



TANDEMBOX antaro

Čistý a minimalistický design





Čistý a jasný design. Osvědčená technika.

TANDEMBOX antaro.


Již po řadu let budí Box systém TANDEMBOX nadšení a údiv uživatelů nábytku i zpracovatelů díky své osvědčené technice. V podobě TANDEMBOX antaro nyní přichází další linie sortimentu, která se vyznačuje množstvím nových možností provedení a uspořádání. TANDEMBOX antaro zaručuje čistou, jasnou a hrantou řeč tvarů – a je úplně jedno, zda jakožto otevřený korpus s relingem nebo jako uzavřený korpus s bočními stranami v podobě zásuvných prvků.

Všechny komponenty jsou z hlediska barevného provedení vzájemně sladěny. Čistý a minimalistický design, osvědčená technika. To je TANDEMBOX antaro.

- 4–7 **Design**
- 8–15 **Sortiment**
- 16–17 **Montáž**
- 18–19 **Firma Blum přináší nápady pro praktické kuchyně**
- 20–23 **Technologie pohybu**
- 24–25 **Linie sortimentu TANDEMBOX**
- 26–73 **Informace k objednávání a plánování**
- 74–75 **Společnost Blum**

Otevřený bok nebo bok se zásuvným prvkem.
Vždy jedna linie.





TANDEMBOX antaro se představuje volitelně v podobě otevřeného boku s vhodným relingem nebo v podobě uzavřeného boku se zásuvnými prvky ze skla, kovu či jiných materiálů, například ze dřeva.



Jeden design – čtyři barvy. Jeden styl.

Strohá, stylově čistá řeč tvarů, sladěný koncept barevného provedení.

Filozofie minimalistického designu TANDEMBOX antaro je uplatňována zcela v duchu přímočaré koncepce tvarů a barev. Všechny plastové díly jsou vždy sladěny podle každého barevného provedení bočnic. Barevný a materiálový sortiment zahrnuje tři varianty provedení z oceli: hedvábně bílý, bílý Alu a Terra černý, a rovněž nerez ocel Inox.



Hedvábně bílý



Inox



Bílý Alu (RAL 9006)



Terra černý

Jeden sortiment – jeden systém pro všechna využití.



Výběr je na Vás. A také všechny možnosti.

S TANDEMBOX antaro si splníte veškerá svá přání, co se variant provedení týká. Je úplně jedno, zda se bude jednat o vnitřní zásuvku nebo vysoký čelní výsuv, zda o otevřený či uzavřený korpus. Možná jsou dokonce i speciální provedení jako potravinová skříň SPACE TOWER, výsuv firmy Blum pod dřez nebo rohová skříňka SPACE CORNER.





Sortiment pro nové uspořádání místností



TANDEMBOX antaro přináší kompletní sortiment výsuvů a zásuvek. Zda v kuchyni, v koupelně, obývacím pokoji či jiných místnostech – s TANDEMBOX antaro můžete realizovat všechna využití.

Jmenovité délky	270 – 650 mm
------------------------	--------------

Šířky korpusu	275 – 1.200 mm
----------------------	----------------

Výšky bočnic	N (68.5 mm)
	M (83.6 mm)
	K (115.6 mm)



Využijte zásuvné prvky a udávejte tón.

Se zásuvnými prvky se dají nejen realizovat uzavřené korpusy, nýbrž také vědomě udávat tón. Na celé čáře v duchu Vašeho designu. Vybírejte si ze zásuvných prvků firmy Blum ze skla nebo kovu. Možné jsou i jiné materiály, například dřevo. Dopřejte svým představám a snům stát se skutečností.

Zásuvné prvky ze skla – začínáme na podzim roku 2012



Číré sklo



Satinované sklo

Zásuvné prvky z kovu ve třech stejných barevných variantách jako bočnice – začínáme v březnu 2013



Hedvábně bílé



Terra černé



Bílé Alu (RAL 9006)



Sortiment – vnitřní členění, které má svůj systém.



Praktický pořádek

Systém vnitřního členění ORGA-LINE je nejen praktický, nýbrž také tvarem i barevně vhodný k TANDEMBOX antaru. Uložené předměty můžete perfektně uspořádat s přizpůsobivým podélným i příčným dělením*. V zásadě zajistí přehlednost misky z vysoce jakostní nerez oceli. Obzvláště praktické: misky se také dají snadno vyndat a jsou i vhodné do myčky na nádobí.

Více o praktické pomůcce, která Vám zajistí dokonalý pořádek, se dozvíte v brožuře ORGA-LINE.

* K dispozici od března 2013



Spojení relingu a čela s pomocí
techniky INSERTA

Montáž je jednoduchá a pohodlná.



Pro naklapanutí relingové tyče vzadu stačí jeden pohyb ruky.



Nastavení sklonu čela



K namontování zásuvného prvku stačí jen několik úkonů. Jednoduše nasuňte a uzamkněte s pomocí zadního držáku.

Pro nás je důležité proces Vaší montáže co možná nejvíce urychlit a zjednodušit, například s pomocí osvědčené techniky INSERTA – zcela bez nářadí.

Základ pro všechny linie sortimentu TANDEMBOX představuje osvědčená korpusová lišta. To je výhodou zejména při zpracování různých výrobových řad. Parametry vyvrtávaných otvorů a rozměry přířezů zůstávají beze změny a obvyklé pomůcky pro zpracování přispějí k efektivnímu a zároveň úspornému zpracování.



Podívejte se na film o montáži.



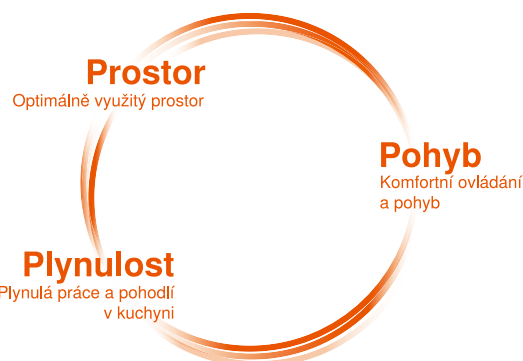
Blum přináší nápady
pro praktické kuchyně



DYNAMIC SPACE – filozofie firmy Blum pro praktické kuchyně

Tři důležité aspekty praktické kuchyně jsou dokonalý průběh práce v kuchyni, dostatek úložného prostoru a vysoký komfort pohybu – u firmy Blum to znamená: plynulá práce a pohodlí v kuchyni, optimálně využitý prostor, komfortní ovládání a pohyb.

S filozofií DYNAMIC SPACE Vám přinášíme užitečné nápady, náměty a řešení, s nimiž bude dnešní kuchyň ještě více praktická.



Plynulá práce a pohodlí v kuchyni: Dobrý přístup se dá vestavět

V plném výsuvu jsou dokonce i předměty, uložené v úplně nejzazším koutku, dobře viditelné a pohotově po ruce. Pořádek a přehled ještě navíc zajistí vhodné vnitřní členění ORGA-LINE. TANDEMBOX antaro tak skvěle pomáhá zvládat v kuchyni ještě lépe i ty úplně nejjednodušší práce.



Optimálně využitý úložný prostor: Optimální využití prostoru s TANDEMBOX antaro

Se zásuvnými prvky ze skla nebo kovu je možné realizovat TANDEMBOX antaro rovněž jako uzavřený korpus. Předměty se tu dají lépe nashromáždit a uložit, a navíc ještě získáte až o 55 % úložného prostoru navíc. S TANDEMBOX antaro jsou možná také speciální řešení firmy Blum, jako je výsuv pod dřez, s nimiž můžete výborně uplatnit úložný prostor na dosud nevyužitých místech.



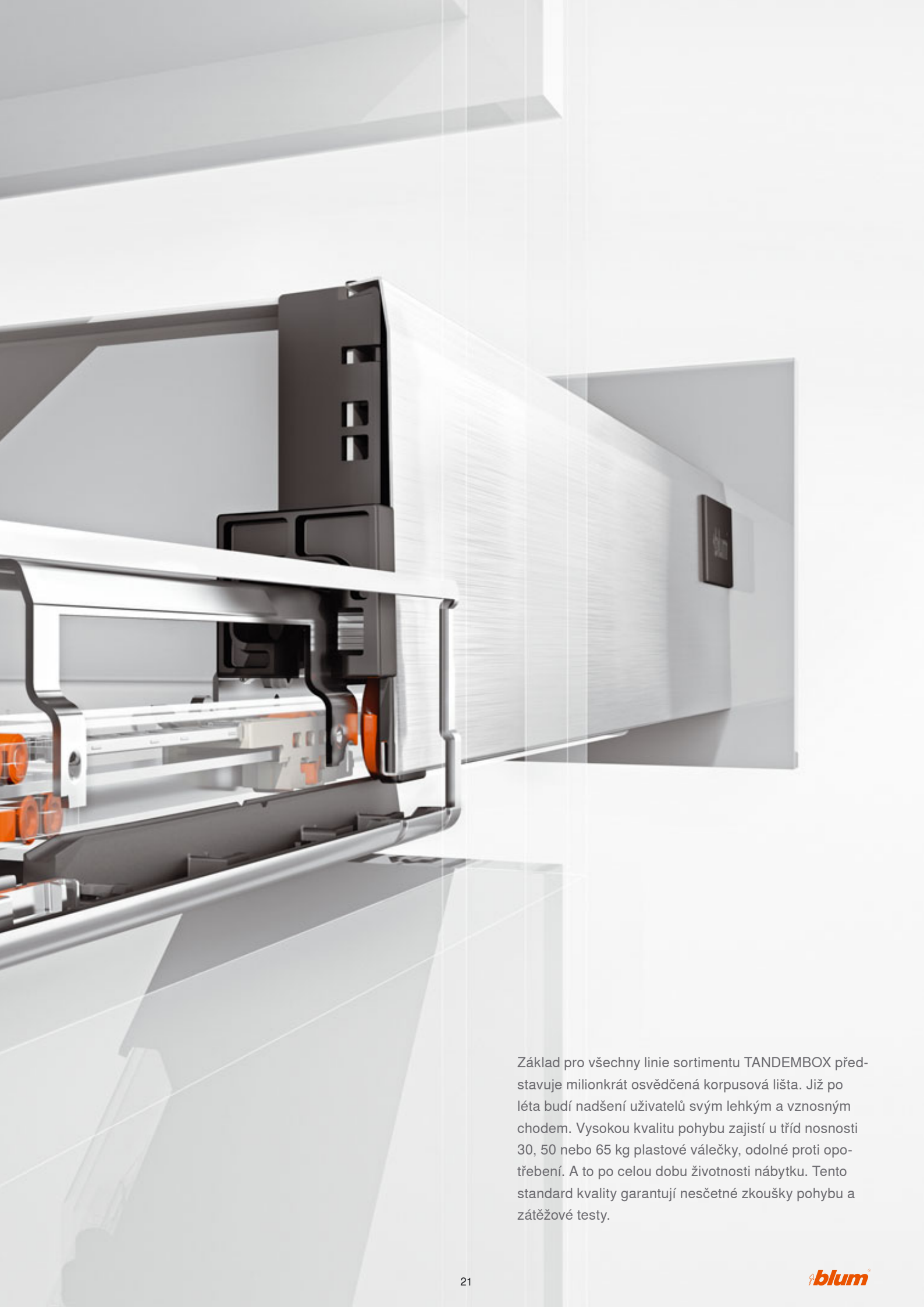
Komfort pohybu: Vysoký komfort pohybu

V korpusové liště TANDEMBOX je integrována funkce BLUMOTION. Výsuvy se tudíž budou napořád otvírat a zavírat měkce a tiše, nezávisle na tom, s jakým švihem je třeba zavřete. TANDEMBOX antaro je možné vybavit elektrickým otvíráním SERVO-DRIVE. Stačí jen zlehka Źuknout na čílkou nábytku a výsuvy se otevřou jako mávnutím kouzelného proutku samy od sebe.



Korpusové lišty TANDEMBOX – tři linie sortimentu.
Jedno řešení.





Základ pro všechny linie sortimentu TANDEMBOX představuje milionkrát osvědčená korpusová lišta. Již po léta budí nadšení uživatelů svým lehkým a vzhledově příjemným chodem. Vysokou kvalitu pohybu zajistí u tříd nosnosti 30, 50 nebo 65 kg plastové válečky, odolné proti opotřebení. A to po celou dobu životnosti nábytku. Tento standard kvality garantují nesčetné zkoušky pohybu a zátěžové testy.



Komfort pohybu při otvírání a zavírání

BLUMOTION inside



TANDEMBOX antaro je možné využívat se všemi technologiemi pohybu firmy Blum.

BLUMOTION

BLUMOTION zavírá nábytek měkce a tiše. Přitom nehraje žádnou roli, s jakým švihem zásuvky nebo výsuvy zavřete, nebo jak moc jsou zatížené.

SERVO-DRIVE inside



SERVO-DRIVE

Krátké ťuknutí na bezúchytkové čílko nebo lehké zatížení za úchytku stačí – zásuvky a výsuvy s elektrickým otvíráním SERVO-DRIVE se otevřou jako mávnutím kouzelného proutku samy od sebe: BLUMOTION je přitom stále integrován.

TIP-ON inside



TIP-ON

Náš mechanický způsob otvírání TIP-ON skýtá praktický komfort otvírání: pro otevření bezúchytkových výsuvů, dvířek a výklopů stačí jen kratičce ťuknout na čílko. Pro zavření pak zlehka zatlačit.

Komfort pohybu do celé kuchyně

Vedle výsuvů je tento komfort pohybu vlastní i výklopům a dvířkám.

Pro výklopy: BLUMOTION, SERVO-DRIVE, TIP-ON


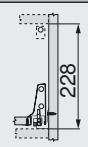


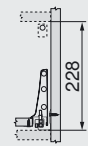


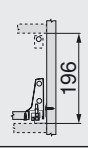


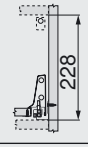


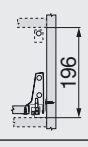


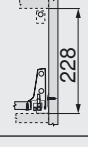

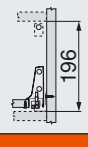

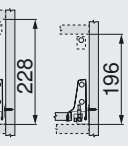

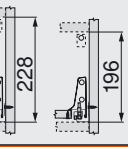

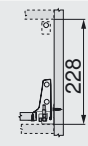

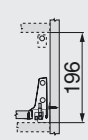
Pro dvířka: BLUMOTION/TIP-ON

TANDEMBOX – jeden sortiment. Tři linie.


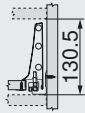


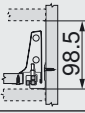


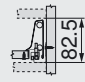

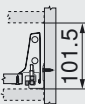

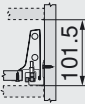

Při využití se náramně osvědčí. Úžasně variabilní.

Díky sortimentu TANDEMBOX jste schopni splnit nejrozličnější přání svých zákazníků jen s jedním Box systémem. Protože u všech tří výrobních řad TANDEMBOX intivo, TANDEMBOX antaro a TANDEMBOX plus máte k dispozici nejrozmanitější možnosti provedení a uspořádání. U všech tří řad ručí za měkký a tichý chod osvědčená korpusová lišta TANDEMBOX.

Přehled – využití

Standardní korpus			
Čelní výsuv		Vnitřní výsuv	
	Čelní výsuv – reling – D – bočnice M 28		
			Vnitřní výsuv – reling – D – bočnice M 34
	Čelní výsuv – reling – D – bočnice K 30		
			Vnitřní výsuv – reling – D – bočnice K 36
	Vnitřní výsuv – reling – C – bočnice M 32		
			Vnitřní výsuv – reling – C – bočnice M 38
	Zásuvný prvek – D – bočnice M 40		
			Zásuvný prvek – D – bočnice M 40
	Zásuvný prvek – C – bočnice M 41		
			Zásuvný prvek – C – bočnice M 41
	Čelní výsuv s alurámečky – reling – D – bočnice M 42		
	Čelní výsuv s alurámečky – reling – C – bočnice M 42		
Rohová skříňka			
	SPACE CORNER se SYNCROMOTION – reling – D/C – bočnice M 44		
	SPACE CORNER s nehybnými čely – reling – D/C – bočnice M 45		
Dřezová skříňka			
	Výsuv pod dřez – reling – D – bočnice M 46		
	Výsuv pod dřez – reling – C – bočnice M 48		

Přehled – využití

Standardní korpus			
Zásuvka		Vnitřní zásuvka	
	Zásuvka – K 50		
	Zásuvka – M 52		
	Zásuvka – N 54		
Rohová skříňka			
	SPACE CORNER se SYNCROMOTION – M 44		
	SPACE CORNER s nehybnými čely – M 45		
ORGA-LINE		Příslušenství	
	Příčný reling 63		Korpusová lišta TANDEMBOX 60
			Ocelová zadní stěna 61
			Držák zadní stěny a relingu – B – bočnice M 62

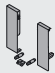

Informace

Varianty barevného provedení	Zkratky	Varianty barevného provedení	Zkratky
Hedvábně bílá	SW	(Prachově) šedá	RAL 7037
Terra černá	TS	Inmold Inox	
Bílá Alu	RAL 9006	Poniklovaná	
Inox	IG	RAL9006/bílošedá	WAWG
Bílošedá	WGR	Hedvábně bílá/šedá	SW/G
Měď/černá	KU/S		

Jednotka balení

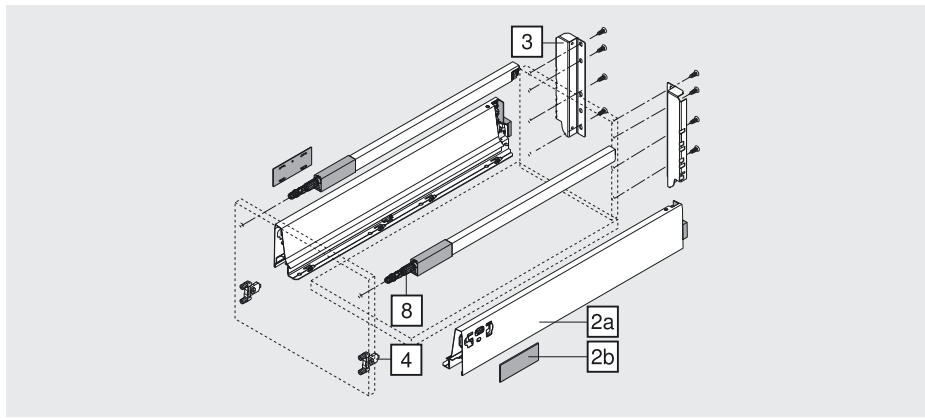
Jednotka balení

Barevné kombinace

					
	Hedvábně bílá	Terra černá	RAL 9006	Inox	
Hedvábně bílá	■				
Terra černá		■			
Bílošedá			■		
(Prachově) šedá				■	

Informace k objednávání

Čelní výsuv – reling – D – bočnice M



2a, 2b	Bočnice a krytky vlevo/vpravo		
	Varianty barev. provedení	SW TS RAL9006	
	Jmenovitá délka	Ocel	Inox
	270 mm	358M2702SA	358M2702IA
	300 mm	358M3002SA	358M3002IA
	350 mm	358M3502SA	358M3502IA
	400 mm	358M4002SA	358M4002IA
	450 mm	358M4502SA	358M4502IA
	500 mm	358M5002SA	358M5002IA
	550 mm	358M5502SA	358M5502IA
	600 mm	359M6002SA	359M6002IA
	650 mm	359M6502SA	359M6502IA

8	Podélný reling vlevo/vpravo		
	Varianty barev. provedení	SW TS RAL9006	
	Jmenovitá délka NL	Ocel	Inox
	270 mm	ZRG.207RSIC*	ZRG.207RIIC*
	300 mm	ZRG.237RSIC*	ZRG.237RIIC*
	350 mm	ZRG.287RSIC*	ZRG.287RIIC*
	400 mm	ZRG.337RSIC*	ZRG.337RIIC*
	450 mm	ZRG.387RSIC*	ZRG.387RIIC*
	500 mm	ZRG.437RSIC*	ZRG.437RIIC*
	550 mm	ZRG.487RSIC*	ZRG.487RIIC*
	600 mm	ZRG.537RSIC*	ZRG.537RIIC*
	650 mm	ZRG.587RSIC*	ZRG.587RIIC*

3	Držák zadní stěny a relingu vlevo/vpravo		
	Varianty barev. provedení	SW TS RAL9006	Poniklovaný
		Ocel	
		Z30D000SL	
	Ocelová zadní stěna		61

Stabilizace čel		
	Pro stabilizaci širokých a vysokých čel	Z96.10E1
	Zpevňuje spojení mezi bočnicí a čelem	
	Plánování	62

4	Čelní kování		
	Verze INSERTA	2x	ZSF.3902
	Verze k našroubování	2x	ZSF.3502
	Verze k zalisování	2x	ZSF.3602

Pokyny, týkající se bočních stran		
	Přídavné díly pro alurámečky – čílko	42
	Zásuvný prvek	40
	Korpusová lišta TANDEMBOX	60

Informace k plánování

Čelní výsuv – reling – D – bočnice M

Potřebný prostor v korpusu	Konstrukční rozměry čela	Konstrukční rozměry zadní stěna	
	<p>FA Přesah čela</p>		

Potřebný prostor
NL Jmenovitá délka

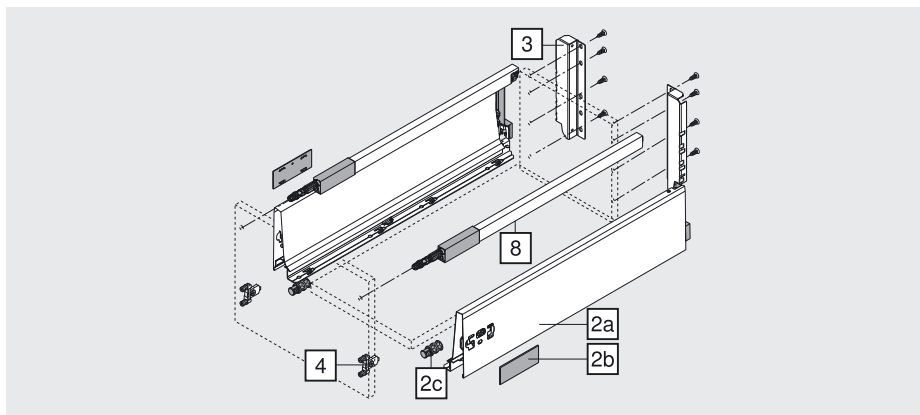
Rozměry přířezů pro silu dřevotřísky 16 mm	
<p>Zadní stěna 199 mm LW - 87 mm</p>	
<p>Dno Dřevěná zadní stěna NL - 24 mm Ocelová zadní stěna NL - 22 mm LW - 75 mm</p>	
<p>KB Šířka korpusu LW Světla šířka korpusu NL Jmenovitá délka</p>	

Pokyny, týkající se bočních stran

Montáž, demontáž a seřízení

Informace k objednávání

Čelní výsuv – reling – D – bočnice K



2a, 2b, 2c	Bočnice a krytky vlevo/vpravo	
	Varianty barev. provedení	SW TS RAL9006
	Jmenovitá délka	Ocel
	270 mm	358K2702SA
	300 mm	358K3002SA
	350 mm	358K3502SA
	400 mm	358K4002SA
	450 mm	358K4502SA
	500 mm	358K5002SA
	550 mm	358K5502SA
	600 mm	359K6002SA
	650 mm	359K6502SA

8	Podélný reling vlevo/vpravo	
	Varianty barev. provedení	SW TS RAL9006
	Jmenovitá délka NL	Ocel
	270 mm	ZRG.207RSIC*
	300 mm	ZRG.237RSIC*
	350 mm	ZRG.287RSIC*
	400 mm	ZRG.337RSIC*
	450 mm	ZRG.387RSIC*
	500 mm	ZRG.437RSIC*
	550 mm	ZRG.487RSIC*
	600 mm	ZRG.537RSIC*
	650 mm	ZRG.587RSIC*

3	Držák zadní stěny a relingu vlevo/vpravo	
	Varianty barev. provedení	SW TS RAL9006
		Ocel
		Z30D000SL
	Ocelová zadní stěna	61

8	Stabilizace čel	
	Pro stabilizaci širokých a vysokých čel	Z96.10E1
	Zpevňuje spojení mezi bočnicí a čelem	
	Plánování	62

4	Čelní kování	
	Verze INSERTA	2x ZSF.3902
	Verze k našroubování	2x ZSF.3502
	Verze k zalisování	2x ZSF.3602

Pokyny, týkající se bočních stran	
Přídavné díly pro alurámečky – číčko	42
Korpusová lišta TANDEMBOX	60

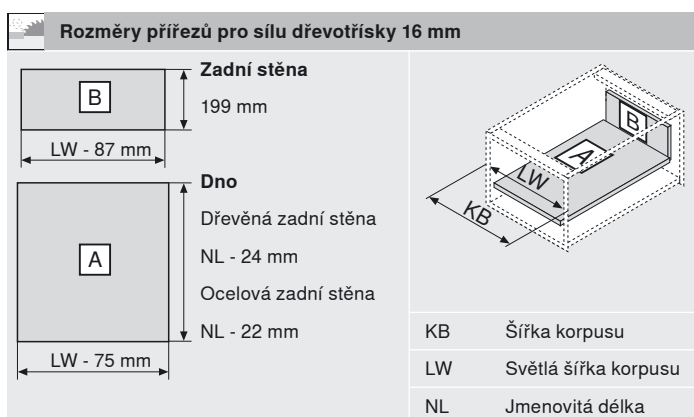
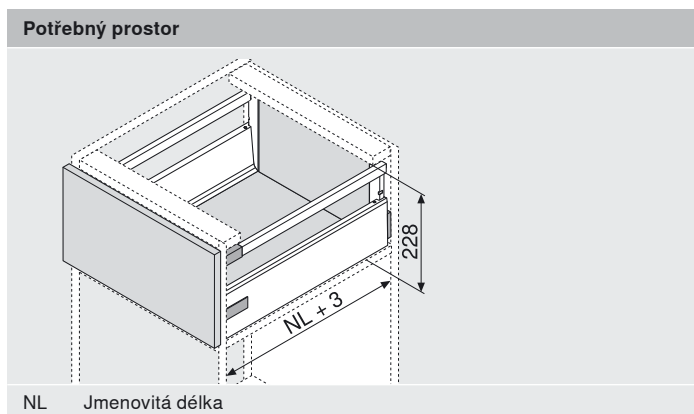
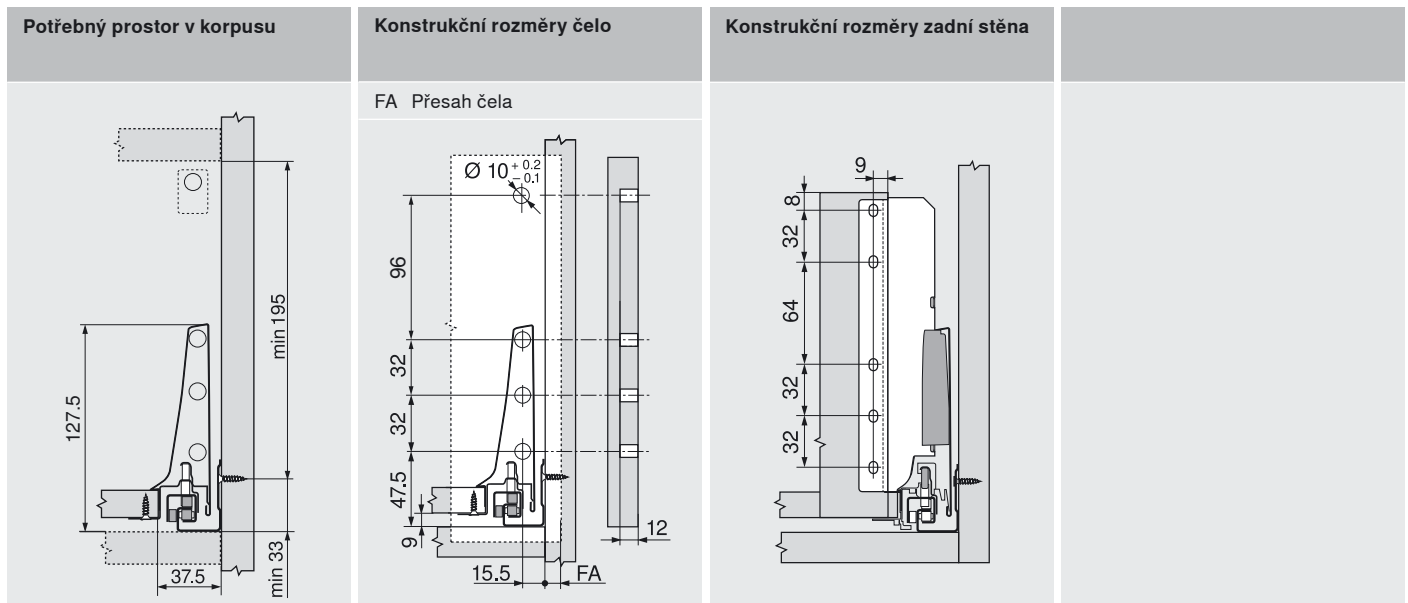


Informace

K dispozici od března 2013

Informace k plánování

Čelní výsuv – reling – D – bočnice K

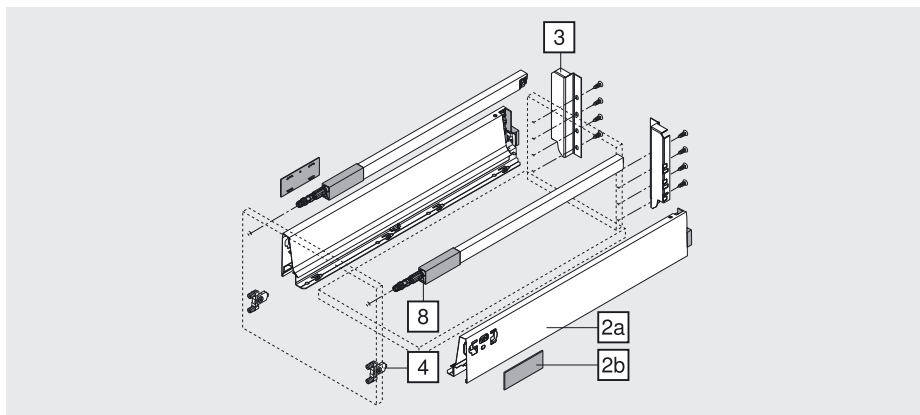


Pokyny, týkající se bočních stran

Montáž, demontáž a seřízení

Informace k objednávání

Vnitřní výsuv – reling – C – bočnice M



2a, 2b	Bočnice a krytky vlevo/vpravo		
	Varianty barev. provedení	SW TS RAL9006	
	Jmenovitá délka	Ocel	Inox
	270 mm	358M2702SA	358M2702IA
	300 mm	358M3002SA	358M3002IA
	350 mm	358M3502SA	358M3502IA
	400 mm	358M4002SA	358M4002IA
	450 mm	358M4502SA	358M4502IA
	500 mm	358M5002SA	358M5002IA
	550 mm	358M5502SA	358M5502IA
	600 mm	359M6002SA	359M6002IA
	650 mm	359M6502SA	359M6502IA

8	Podélný reling vlevo/vpravo		
	Varianty barev. provedení	SW TS RAL9006	
	Jmenovitá délka NL	Ocel	Inox
	270 mm	ZRG.207RSIC*	ZRG.207RIIC*
	300 mm	ZRG.237RSIC*	ZRG.237RIIC*
	350 mm	ZRG.287RSIC*	ZRG.287RIIC*
	400 mm	ZRG.337RSIC*	ZRG.337RIIC*
	450 mm	ZRG.387RSIC*	ZRG.387RIIC*
	500 mm	ZRG.437RSIC*	ZRG.437RIIC*
	550 mm	ZRG.487RSIC*	ZRG.487RIIC*
	600 mm	ZRG.537RSIC*	ZRG.537RIIC*
	650 mm	ZRG.587RSIC*	ZRG.587RIIC*

3	Držák zadní stěny a relingu vlevo/vpravo		
	Varianty barev. provedení	SW TS RAL9006	Poniklovaný
		Ocel	
		Z30C000S	
	Ocelová zadní stěna		61

Stabilizace čel		
	Pro stabilizaci širokých a vysokých čel	Z96.10E1
	Zpevňuje spojení mezi bočnicí a čelem	
	Plánování	62

4	Čelní kování		
	Verze INSERTA	2x	ZSF.3902
	Verze k našroubování	2x	ZSF.3502
	Verze k zalisování	2x	ZSF.3602

Pokyny, týkající se bočních stran		
	Přídavné díly pro alurámečky – číčko	42
	Zásuvný prvek	41
	Korpusová lišta TANDEMBOX	60

Informace k plánování

Vnitřní výsuv – reling – C – bočnice M

Potřebný prostor v korpusu	Konstrukční rozměry čela	Konstrukční rozměry zadní stěna	
	<p>FA Přesah čela</p>		

Potřebný prostor
NL Jmenovitá délka

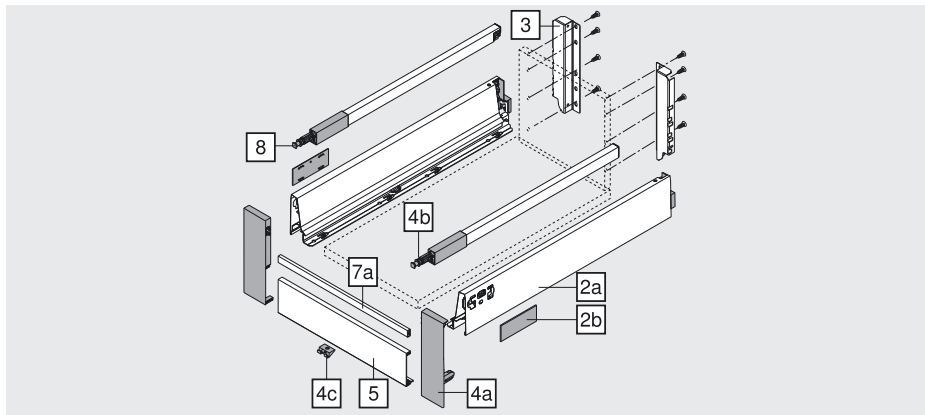
Rozměry přířezů pro silu dřevotřísky 16 mm	
	<p>Zadní stěna 167 mm</p>
	<p>Dno Dřevěná zadní stěna NL - 24 mm Ocelová zadní stěna NL - 22 mm</p>
	<p>KB Šířka korpusu LW Světlná šířka korpusu NL Jmenovitá délka</p>

Pokyny, týkající se bočních stran

Montáž, demontáž a seřízení

Informace k objednávání

Vnitřní výsuv – reling – D – bočnice M



2a, 2b	Bočnice a krytky vlevo/vpravo		
	Varianty barev. provedení	SW TS RAL9006	
Jmenovitá délka	Ocel	Inox	
270 mm	358M2702SA	358M2702IA	
300 mm	358M3002SA	358M3002IA	
350 mm	358M3502SA	358M3502IA	
400 mm	358M4002SA	358M4002IA	
450 mm	358M4502SA	358M4502IA	
500 mm	358M5002SA	358M5002IA	
550 mm	358M5502SA	358M5502IA	
600 mm	359M6002SA	359M6002IA	
650 mm	359M6502SA	359M6502IA	

7a	Příčný reling			
	Varianty barev. provedení	SW TS RAL9006	Poniklovaný	
Ke zkrácení	Hliník (Alu)			ZRG.1046Z

8	Podélný reling vlevo/vpravo		
	Varianty barev. provedení	SW TS RAL9006	
Jmenovitá délka NL	Ocel	Inox	
270 mm	ZRG.207RSIC*	ZRG.207RIIC*	
300 mm	ZRG.237RSIC*	ZRG.237RIIC*	
350 mm	ZRG.287RSIC*	ZRG.287RIIC*	
400 mm	ZRG.337RSIC*	ZRG.337RIIC*	
450 mm	ZRG.387RSIC*	ZRG.387RIIC*	
500 mm	ZRG.437RSIC*	ZRG.437RIIC*	
550 mm	ZRG.487RSIC*	ZRG.487RIIC*	
600 mm	ZRG.537RSIC*	ZRG.537RIIC*	
650 mm	ZRG.587RSIC*	ZRG.587RIIC*	

3	Držák zadní stěny a relingu vlevo/vpravo		
	Varianty barev. provedení	SW TS RAL9006	Poniklovaný
	Ocel		
	Z30D000SL		
Ocelová zadní stěna			61

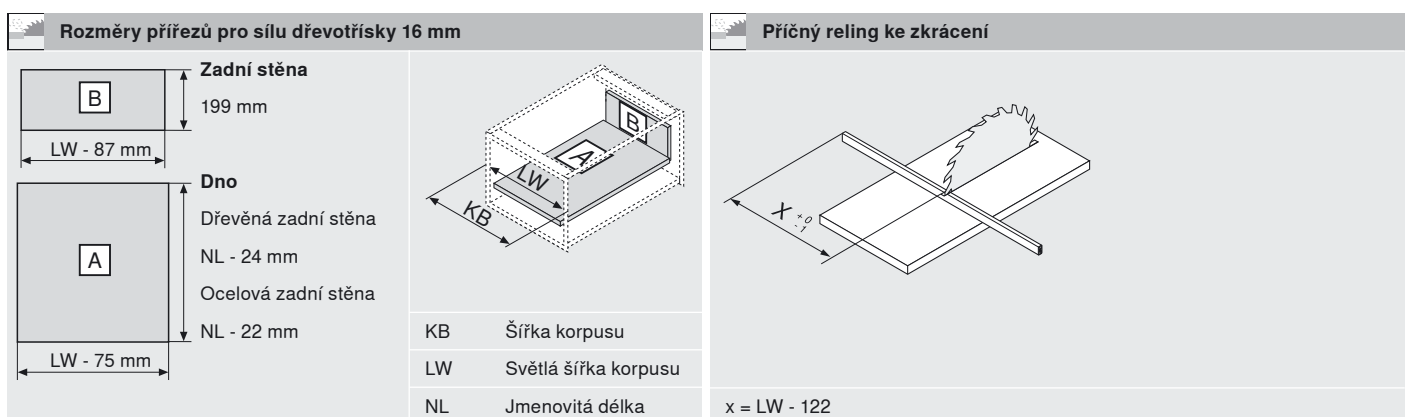
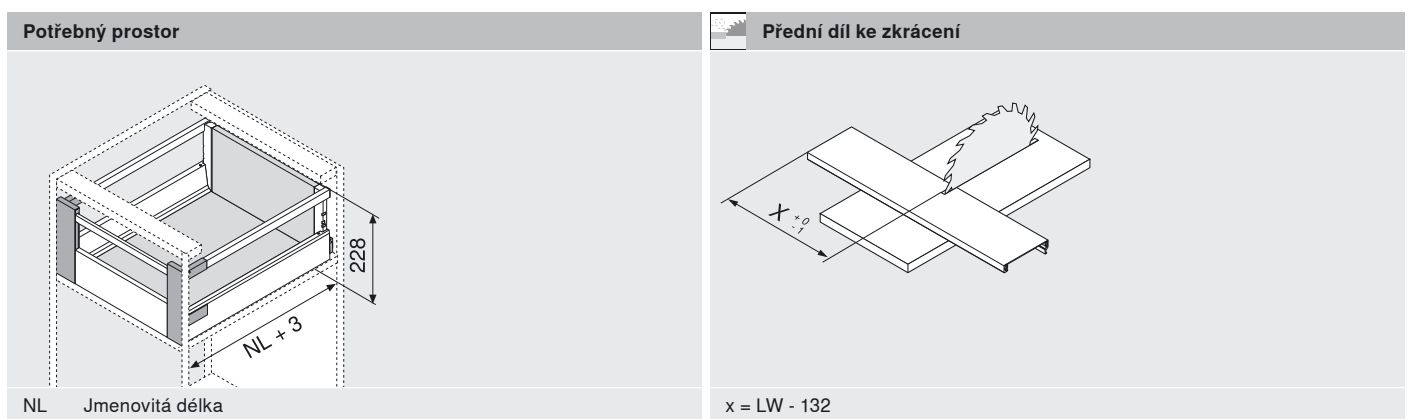
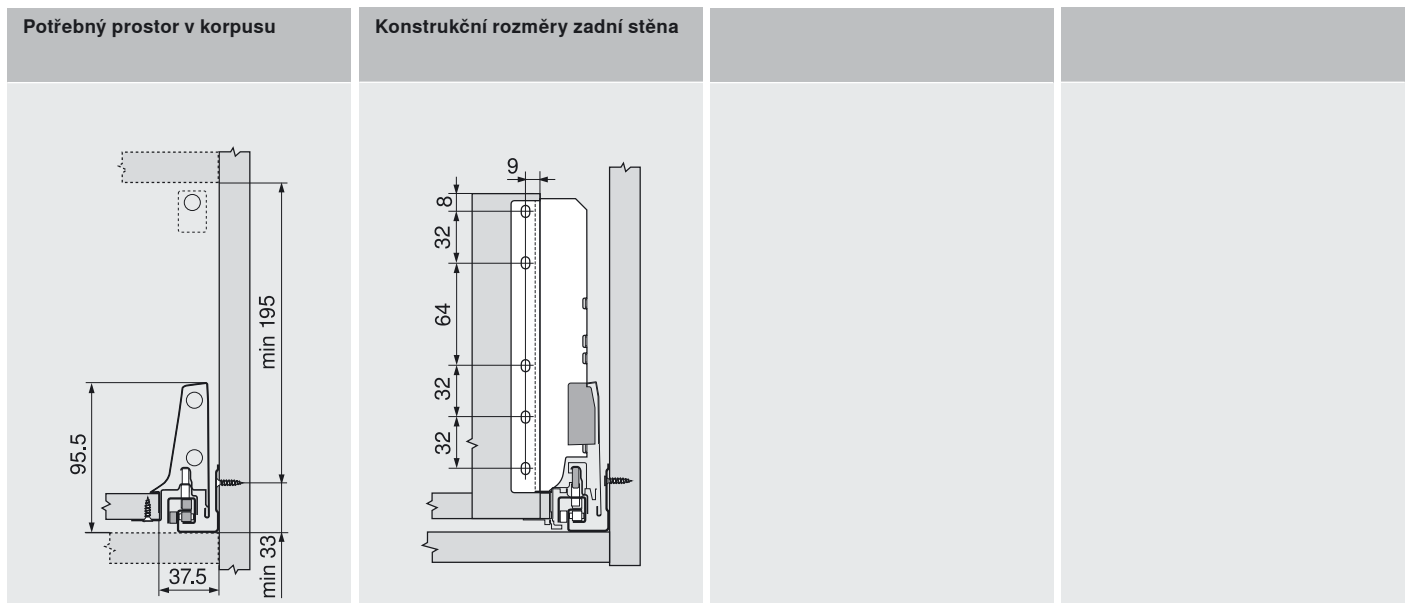
4a, 4b, 4c	Držák čela vlevo/vpravo			
	Varianty barev. provedení	SW S WGR	RAL7037	
	Plast			
	ZIF.74D0			
	vč. držáku Z31A0008			
	vč. 2x hlava relingu ZRG.000R5F			

5	Přední díl vnitřní zásuvky			
	Varianty barev. provedení	SW TS RAL9006	Poniklovaný	
	Hliník (Alu)			
Ke zkrácení	Z31L1036A			

Pokyny, týkající se bočních stran	
Zásuvný prvek	40
Korpusová lišta TANDEMBOX	60

Informace k plánování

Vnitřní výsuv – reling – D – bočnice M

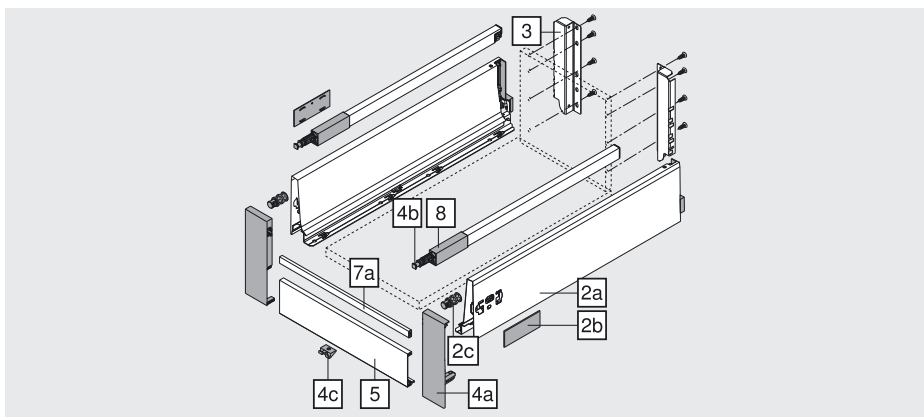


Pokyny, týkající se bočních stran

Montáž, demontáž a seřízení

Informace k objednávání

Vnitřní výsuv – reling – D – bočnice K



2a, 2b, 2c	Bočnice a krytky vlevo/vpravo	
	Varianty barev. provedení	SW TS RAL9006
	Jmenovitá délka	Ocel
	270 mm	358K2702SA
	300 mm	358K3002SA
	350 mm	358K3502SA
	400 mm	358K4002SA
	450 mm	358K4502SA
	500 mm	358K5002SA
	550 mm	358K5502SA
	600 mm	359K6002SA
	650 mm	359K6502SA

3	Držák zadní stěny a relingu vlevo/vpravo	
	Varianty barev. provedení	SW TS RAL9006
		Ocel
		Z30D000SL
	Ocelová zadní stěna	61

4a, 4b, 4c	Držák čela vlevo/vpravo	
	Varianty barev. provedení	SW TS WGR
		Plast
		ZIF.74D0
	vč. držáku Z31A0008	
	vč. 2x hlava relingu ZRG.000R5F	

5	Přední díl vnitřní zásuvky	
	Varianty barev. provedení	SW TS RAL9006
		Hliník (Alu)
	Ke zkrácení	Z31L1036A

7a	Příčný reling	
	Varianty barev. provedení	SW TS RAL9006
		Hliník (Alu)
	Ke zkrácení	ZRG.1046Z

8	Podélný reling vlevo/vpravo	
	Varianty barev. provedení	SW TS RAL9006
	Jmenovitá délka NL	Ocel
	270 mm	ZRG.207RSIC*
	300 mm	ZRG.237RSIC*
	350 mm	ZRG.287RSIC*
	400 mm	ZRG.337RSIC*
	450 mm	ZRG.387RSIC*
	500 mm	ZRG.437RSIC*
	550 mm	ZRG.487RSIC*
	600 mm	ZRG.537RSIC*
	650 mm	ZRG.587RSIC*

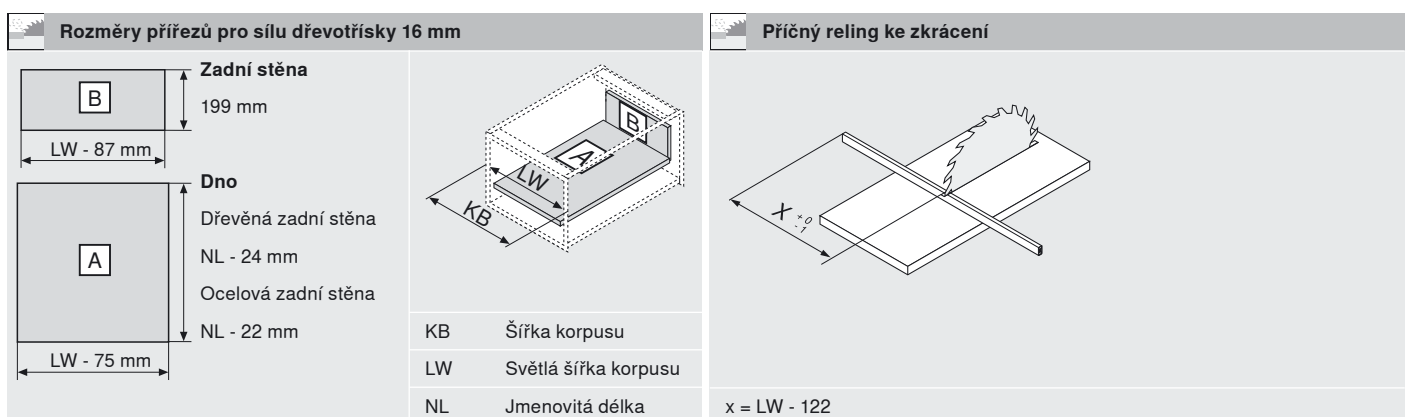
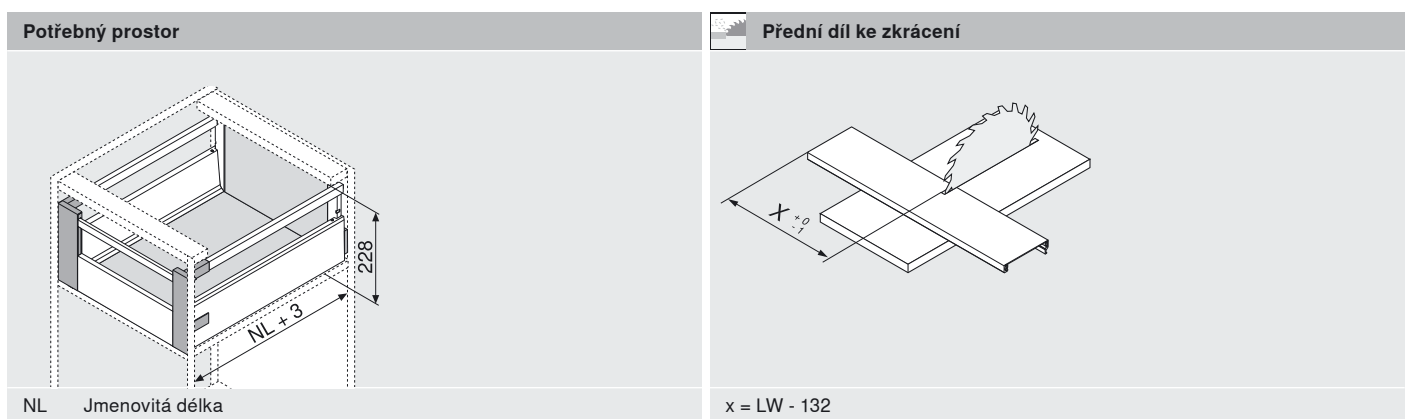
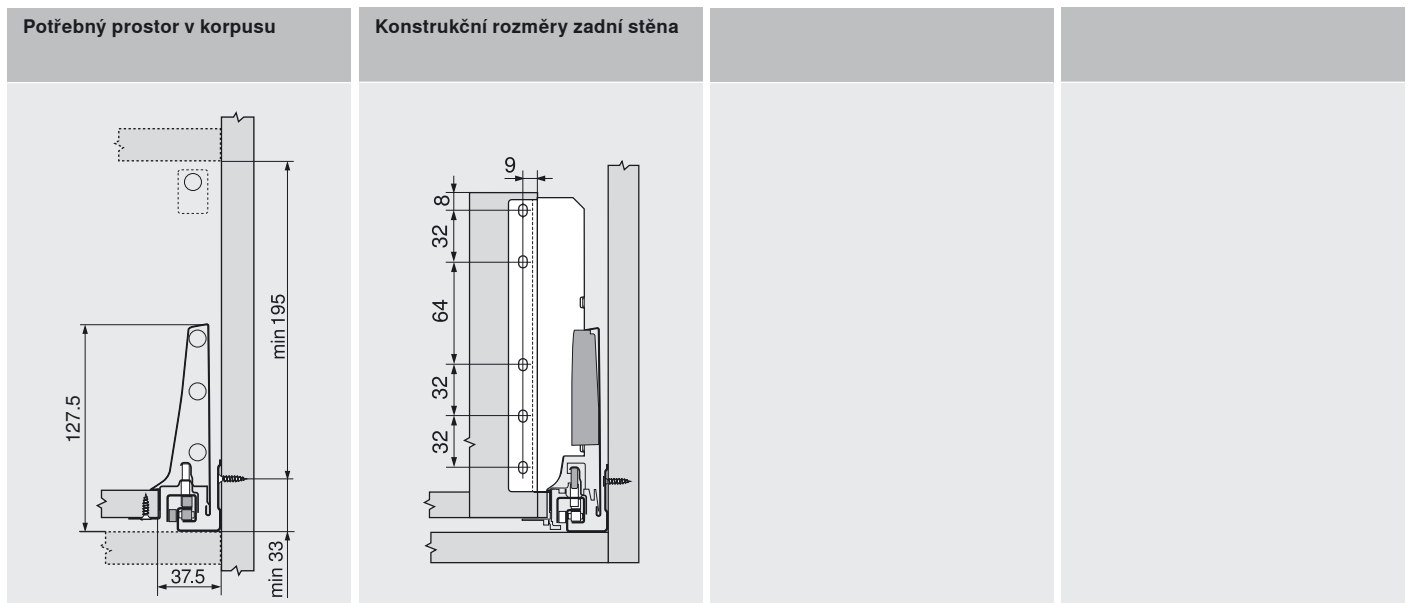
Pokyny, týkající se bočních stran	
Korpusová lišta TANDEMBOX	60

i Informace

K dispozici od března 2013

Informace k plánování

Vnitřní výsuv – reling – D – bočnice K

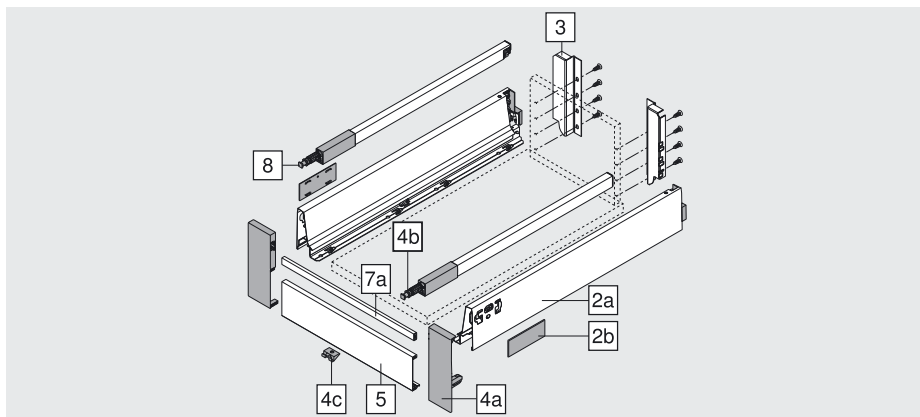


Pokyny, týkající se bočních stran

Montáž, demontáž a seřízení

Informace k objednávání

Vnitřní výsuv – reling – C – bočnice M



2a, 2b	Bočnice a krytky vlevo/vpravo		
	Varianty barev. provedení	SW TS RAL9006	
Jmenovitá délka	Ocel	Inox	
270 mm	358M2702SA	358M2702IA	
300 mm	358M3002SA	358M3002IA	
350 mm	358M3502SA	358M3502IA	
400 mm	358M4002SA	358M4002IA	
450 mm	358M4502SA	358M4502IA	
500 mm	358M5002SA	358M5002IA	
550 mm	358M5502SA	358M5502IA	
600 mm	359M6002SA	359M6002IA	
650 mm	359M6502SA	359M6502IA	

7a	Příčný reling			
	Varianty barev. provedení	SW TS RAL9006	Poniklovaný	
Ke zkrácení	Hliník (Alu)			ZRG.1046Z

8	Podélný reling vlevo/vpravo		
	Varianty barev. provedení	SW TS RAL9006	
Jmenovitá délka NL	Ocel	Inox	
270 mm	ZRG.207RSIC*	ZRG.207RIIC*	
300 mm	ZRG.237RSIC*	ZRG.237RIIC*	
350 mm	ZRG.287RSIC*	ZRG.287RIIC*	
400 mm	ZRG.337RSIC*	ZRG.337RIIC*	
450 mm	ZRG.387RSIC*	ZRG.387RIIC*	
500 mm	ZRG.437RSIC*	ZRG.437RIIC*	
550 mm	ZRG.487RSIC*	ZRG.487RIIC*	
600 mm	ZRG.537RSIC*	ZRG.537RIIC*	
650 mm	ZRG.587RSIC*	ZRG.587RIIC*	

3	Držák zadní stěny a relingu vlevo/vpravo		
	Varianty barev. provedení	SW TS RAL9006	Poniklovaný
	Ocel		
	Z30C000S		
Ocelová zadní stěna			61

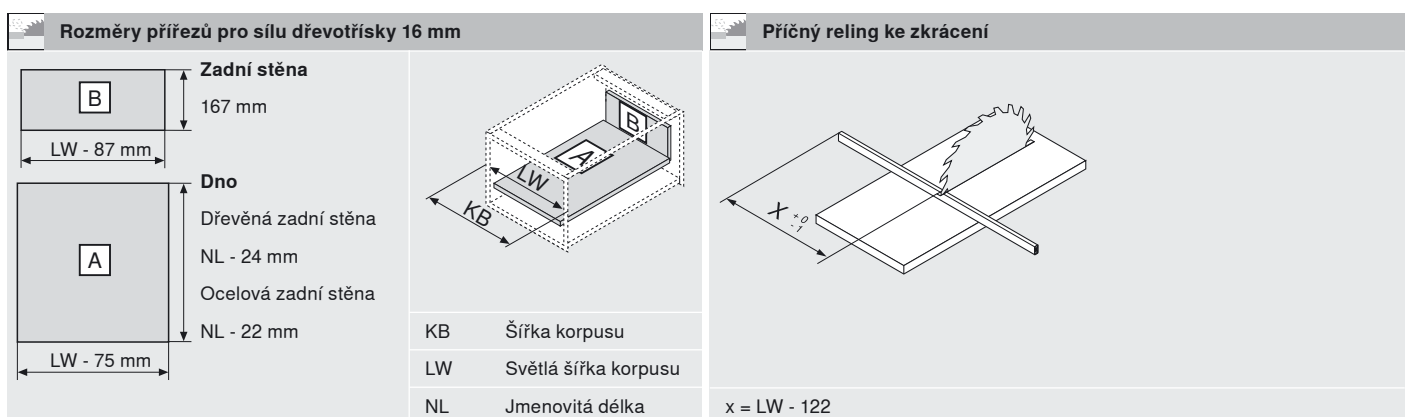
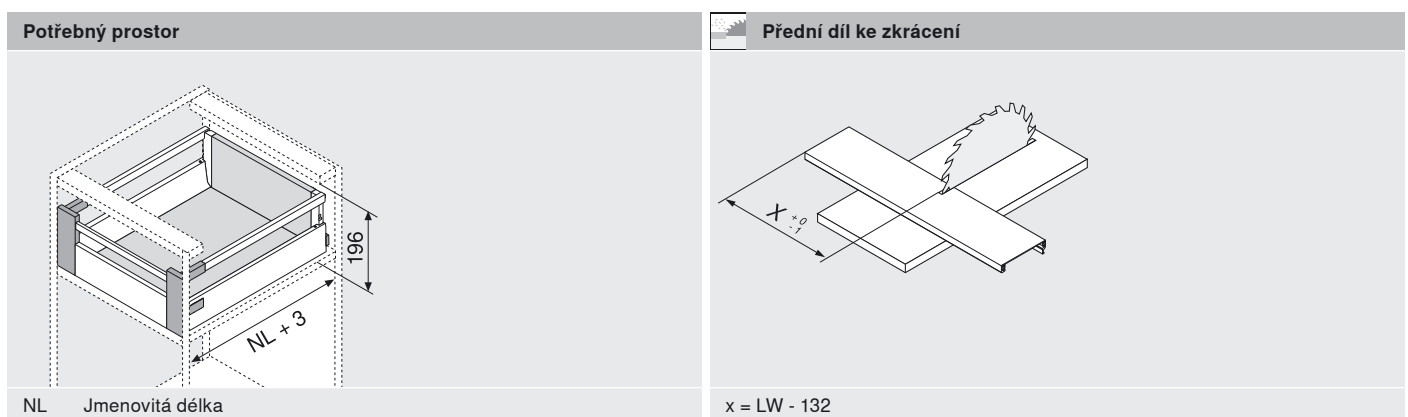
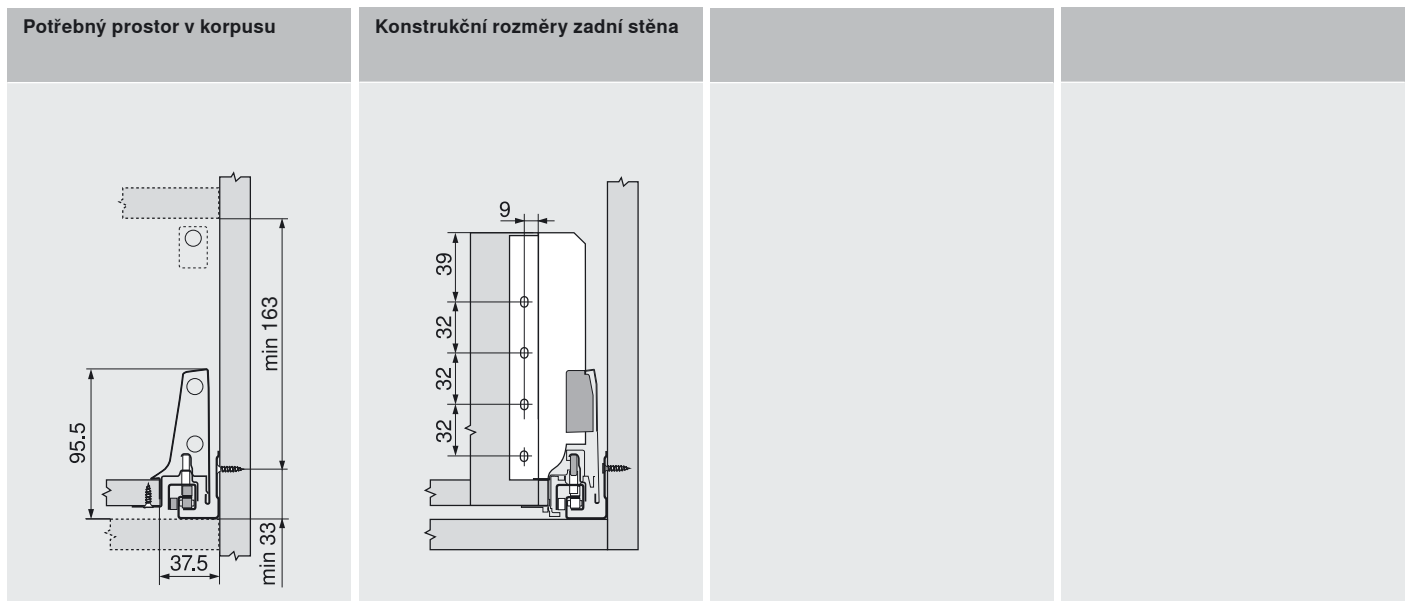
4a, 4b, 4c	Držák čela vlevo/vpravo			
	Varianty barev. provedení	SW S WGR	RAL7037	
	Plast			
	ZIF.74C0			
	vč. držáku Z31A0008			
	vč. 2x hlava relingu ZRG.000R5F			

5	Přední díl vnitřní zásuvky		
	Varianty barev. provedení	SW TS RAL9006	Poniklovaný
	Hliník (Alu)		
Ke zkrácení	Z31L1036A		

Pokyny, týkající se bočních stran	
Zásuvný prvek	40
Korpusová lišta TANDEMBOX	60

Informace k plánování

Vnitřní výsuv – reling – C – bočnice M



Pokyny, týkající se bočních stran

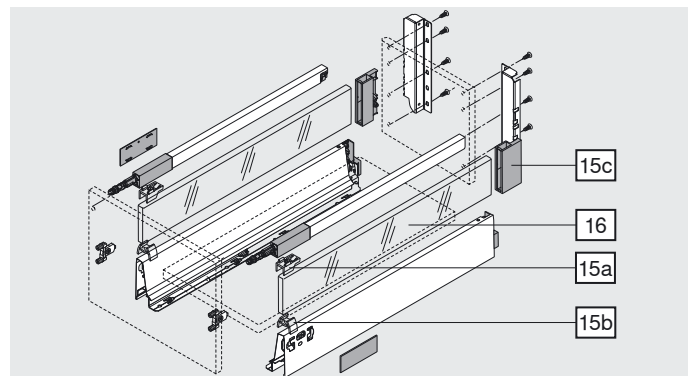
Montáž, demontáž a seřízení

Informace k objednávání

Zásuvný prvek – D – bočnice M



Sada držáků					
	Varianty barev. provedení	SW	S	WGR	RAL7037
		Plast			
	Složení:	Z36D0080			
15a	2x držák vpředu nahoře (průsvitný)				
15b	2x držák vpředu dole (průsvitný)				
15c	1x držák vzadu vlevo/vpravo				



16 Zásuvný prvek				
	Jmenovitá délka		Sklo	
			Číré	Saténované
	270 mm	2x	Z37R237D	
	300 mm	2x	Z37R267D	
	350 mm	2x	Z37R317D	
	400 mm	2x	Z37R367D	
	450 mm	2x	Z37R417D	
	500 mm	2x	Z37R467D	
	550 mm	2x	Z37R517D	
	600 mm	2x	Z37R567D	
650 mm	2x	Z37R617D		

Rozměry přířezů zásuvného prvku	
	<p>V kombinaci s TANDEMBOX antaro není ve smyslu normy (DIN EN 14749, vydání listopad 2005) předepsáno žádné bezpečnostní sklo.</p> <p>Zpracování horní hrany představuje rovnou a plochou leštěnou hranu se zkosením 1 mm +/-0.5 mm.</p>
x = NL - 33	

16 Kovový zásuvný prvek (možné zkrácení)				
	Varianty barev. provedení	SW	TS	RAL9006
	Jmenovitá délka	Hliník (Alu)		
	450 mm	2x	Z37A417D	
	500 mm	2x	Z37A467D	
	550 mm	2x	Z37A517D	
650 mm	2x	Z37A617D		



Informace

Kovový zásuvný prvek k dispozici od března 2013

Pokyny, týkající se bočních stran

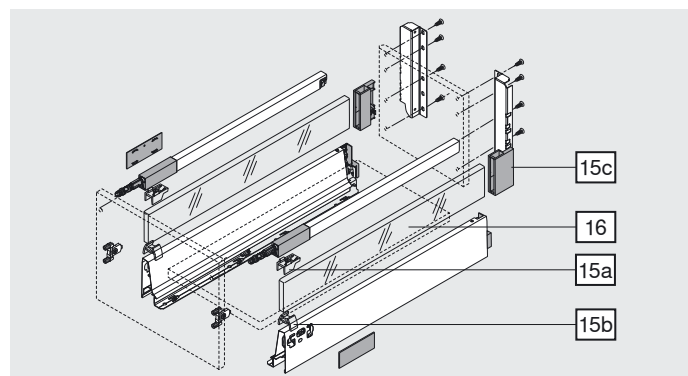
Montáž, demontáž a seřízení

Informace k objednávání

Zásuvný prvek – C – bočnice M



Sada držáků					
	Varianty barev. provedení	SW	S	WGR	RAL7037
		Plast			
	Složení:	Z36C0080			
15a	2x držák vpředu nahoře (průsvitný)				
15b	2x držák vpředu dole (průsvitný)				
15c	1x držák vzadu vlevo/vpravo				



16 Zásuvný prvek				
	Jmenovitá délka		Sklo	
			Číré	Saténované
	270 mm	2x	Z37R237C	
	300 mm	2x	Z37R267C	
	350 mm	2x	Z37R317C	
	400 mm	2x	Z37R367C	
	450 mm	2x	Z37R417C	
	500 mm	2x	Z37R467C	
	550 mm	2x	Z37R517C	
	600 mm	2x	Z37R567C	
	650 mm	2x	Z37R617C	

Rozměry přířezů zásuvného prvku	
	<p>V kombinaci s TANDEMBOX antaro není ve smyslu normy (DIN EN 14749, vydání listopad 2005) předepsáno žádné bezpečnostní sklo.</p> <p>Zpracování horní hrany představuje rovnou a plochou leštěnou hranu se zkosením 1 mm +/- 0.5 mm.</p>
x = NL - 33	

16 Kovový zásuvný prvek (možné zkrácení)				
	Varianty barev. provedení	SW	TS	RAL9006
	Jmenovitá délka	Hliník (Alu)		
	450 mm	2x	Z37A417C	
	500 mm	2x	Z37A467C	
	550 mm	2x	Z37A517C	
	650 mm	2x	Z37A617C	



Informace

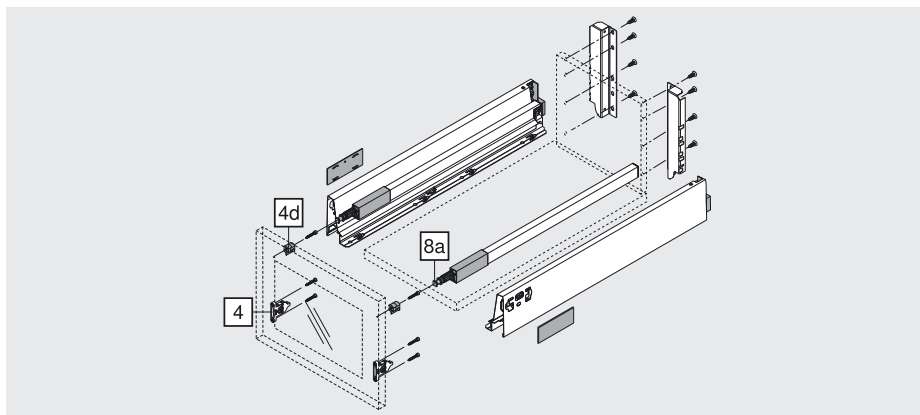
Kovový zásuvný prvek k dispozici od března 2013


Pokyny, týkající se bočních stran


Montáž, demontáž a seřízení


Informace k objednávání

Čelní výsuv s alutámečky – reling – D/C – bočnice M



4	Čelní kování		
	Verze k našroubování	2x	ZSF.3502

4d	Adaptér pro alurámečky, symetrický		
	Varianty barevného provedení		Přírodní/bílý
			Plast
		2x	ZRF.2200.01

8a	Hlava relingu		
	Varianty barevného provedení		Přírodní/bílá
			Plast
		2x	ZRG.000R5F

Pokyny, týkající se bočních stran	
Zásuvný prvek	40
Korpusová lišta TANDEMBOX	60

Informace k plánování

Čelní výsuv s alutámečky – reling – D/C – bočnice M

Potřebný prostor v korpusu	Konstrukční rozměry čela	Konstrukční rozměry zadní stěna	Výška C
	FA Přesah čela 	Výška D 	
* Výška C min 163	* Výška C 96		

Potřebný prostor
* Výška C 196
NL Jmenovitá délka

Rozměry přířezů pro sílu dřevotřísky 16 mm	
Dno Dřevěná zadní stěna NL - 24 mm Ocelová zadní stěna NL - 22 mm LW - 75 mm	
* Výška C 167	KB Šířka korpusu LW Světla šířka korpusu NL Jmenovitá délka

Pokyny, týkající se bočních stran

Montáž, demontáž a seřízení

67

Informace k objednávání

SPACE CORNER se SYNCROMOTION



Zobrazení symbolu

Čelní výsuv			Barva			
	SPACE CORNER se SYNCROMOTION – reling – D		SW	TS	RAL9006	
			Ocel			Inox

Čelní výsuv			Barva			
	SPACE CORNER se SYNCROMOTION – reling – C		SW	TS	RAL9006	
			Ocel			Inox

Zásuvka			Barva			
	SPACE CORNER se SYNCROMOTION – M		SW	TS	RAL9006	
			Ocel			Inox

K plánování, objednávání a montáži prosím používejte náš software **DYNALOG!**


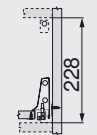
Informace k objednávání	
Zásuvný prvek	40
Korpusová lišta TANDEMBOX	60


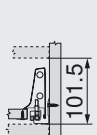
Informace k objednávání

SPACE CORNER s nehybnými čílký



Zobrazení symbolu

Čelní výsuv		Barva				
	SPACE CORNER s nehybnými čílký – reling – D		SW	TS	RAL9006	
			Ocel			Inox

Zásuvka		Barva				
	SPACE CORNER s nehybnými čílký – M		SW	TS	RAL9006	
			Ocel			Inox

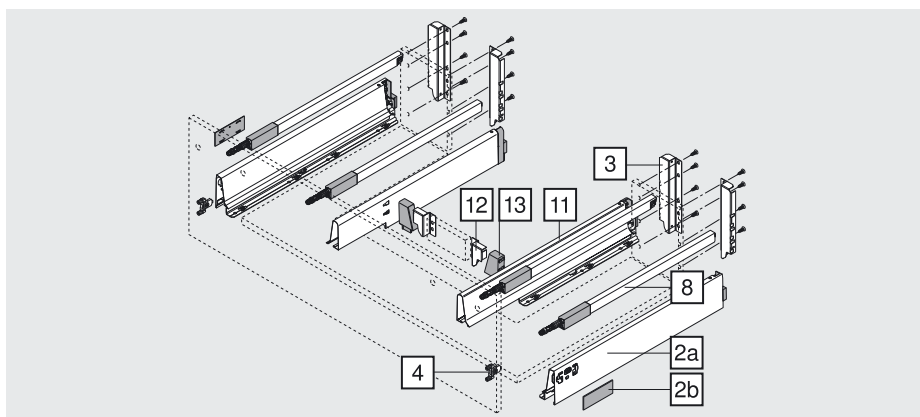
K plánování, objednávání a montáži prosím používejte náš software **DYNALOG!**

Informace k objednávání

Zásuvný prvek	40
Korpusová lišta TANDEMBOX	60

Informace k objednávání

Výsuv pod dřez – reling – D – bočnice M



2a, 2b	Bočnice a krytky vlevo/vpravo		
	Varianty barev. provedení	SW TS RAL9006	
	Jmenovitá délka	Ocel	Inox
	450 mm	358M4502SA	358M4502IA
	500 mm	358M5002SA	358M5002IA
	550 mm	358M5502SA	358M5502IA
	600 mm	359M6002SA	359M6002IA
	650 mm	359M6502SA	359M6502IA

11	Dřezové bočnice vlevo/vpravo		
	Varianty barev. provedení	SW TS RAL9006	
	Jmenovitá délka	Ocel	Inox
	450 mm	358M4504SG	358M4504IG
	500 mm	358M5004SG	358M5004IG
	550 mm	358M5504SG	358M5504IG
	600 mm	358M6004SG	358M6004IG
	650 mm	358M6504SG	358M6504IG

3	Držák zadní stěny a relingu vlevo/vpravo			
	Varianty barev. provedení	SW TS RAL9006	Poniklovaný	
		Ocel		
	2x	Z30D000SL		
	Ocelová zadní stěna	61		

12	Držák zadní stěny vlevo/vpravo			
	Varianty barev. provedení	SW TS RAL9006	Poniklovaný	
		Ocel		
		Z30N000S.04		
	Ocelová zadní stěna	61		

4	Čelní kování			
	Verze INSERTA	2x	ZSF.3902	
	Verze k našroubování	2x	ZSF.3502	
	Verze k zalisování	2x	ZSF.3602	

13	Adaptér vlevo/vpravo		
	Varianty barev. provedení	RAL7037	
		Plast	
		Z30N0002.6Z	

8	Podélný reling vlevo/vpravo		
	Varianty barev. provedení	SW TS RAL9006	
	Jmenovitá délka NL	Ocel	Inox
	450 mm	2x ZRG.387RSIC*	ZRG.387RIIC*
	500 mm	2x ZRG.437RSIC*	ZRG.437RIIC*
	550 mm	2x ZRG.487RSIC*	ZRG.487RIIC*
	600 mm	2x ZRG.537RSIC*	ZRG.537RIIC*
	650 mm	2x ZRG.587RSIC*	ZRG.587RIIC*

Stabilizace čel		
	Pro stabilizaci širokých a vysokých čel	Z96.10E1
	Zpevňuje spojení mezi bočnicí a čelem	
	Plánování	62

Pokyny, týkající se bočních stran	
Zásuvný prvek	40
Korpusová lišta TANDEMBOX	60

Informace k plánování

Výsuv pod dřez – reling – D – bočnice M

Potřebný prostor v korpusu	Konstrukční rozměry čela	Konstrukční rozměry zadní stěna	Konstrukční rozměry distanční díl (mezikus)
	<p>FA Přesah čela</p>		

Potřebný prostor
NL Jmenovitá délka

Rozměry přířezů pro silu dřevotřísky 16 mm	
<p>Zadní stěna 199 mm</p> <p>Dno NL - 24 mm</p> <p>Spojovací díl (mezikus) 53 mm</p>	<p>KB Šířka korpusu</p> <p>LW Světla šířka korpusu</p> <p>NL Jmenovitá délka</p> <p>SPW Světla šířka mezi bočnicemi dřezu</p>
<p>Y min. = 48 mm</p> <p>Y max. = 225 mm</p>	<p>Doporučujeme plánovat s DYNALOG!</p>

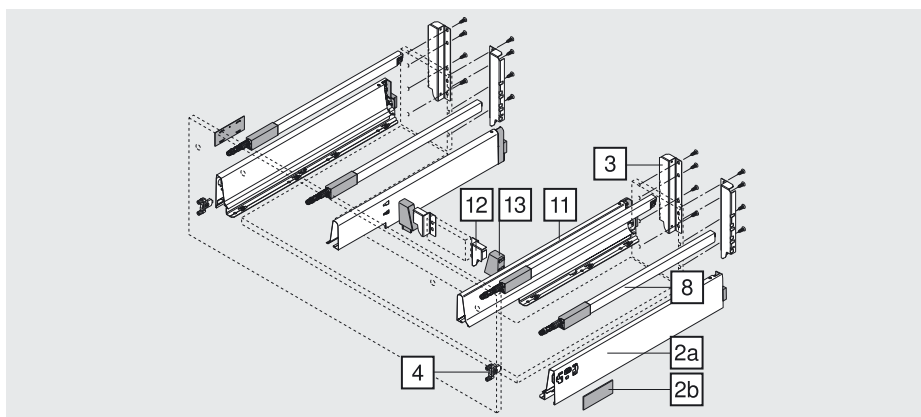
Pokyny, týkající se bočních stran

Montáž, demontáž a seřízení

67

Informace k objednávání

Výsuv pod dřez – reling – C – bočnice M



2a, 2b	Bočnice a krytky vlevo/vpravo		
	Varianty barev. provedení	SW TS RAL9006	
	Jmenovitá délka	Ocel	Inox
	450 mm	358M4502SA	358M4502IA
	500 mm	358M5002SA	358M5002IA
	550 mm	358M5502SA	358M5502IA
	600 mm	359M6002SA	359M6002IA
	650 mm	359M6502SA	359M6502IA

11	Dřezové bočnice vlevo/vpravo		
	Varianty barev. provedení	SW TS RAL9006	
	Jmenovitá délka	Ocel	Inox
	450 mm	358M4504SG	358M4504IG
	500 mm	358M5004SG	358M5004IG
	550 mm	358M5504SG	358M5504IG
	600 mm	358M6004SG	358M6004IG
	650 mm	358M6504SG	358M6504IG

3	Držák zadní stěny a relingu vlevo/vpravo			
	Varianty barev. provedení	SW TS RAL9006	Poniklovaný	
		Ocel		
	2x	Z30C000S		
	Ocelová zadní stěna			61

12	Držák zadní stěny vlevo/vpravo			
	Varianty barev. provedení	SW TS RAL9006	Poniklovaný	
		Ocel		
		Z30N000S.04		
	Ocelová zadní stěna			61

4	Čelní kování			
	Verze INSERTA	2x	ZSF.3902	
	Verze k našroubování	2x	ZSF.3502	
	Verze k zalisování	2x	ZSF.3602	

13	Adaptér vlevo/vpravo		
	Varianty barev. provedení	RAL7037	
		Plast	
		Z30N0002.6Z	

8	Podélný reling vlevo/vpravo		
	Varianty barev. provedení	SW TS RAL9006	
	Jmenovitá délka NL	Ocel	Inox
	450 mm	2x ZRG.387RSIC*	ZRG.387RIIC*
	500 mm	2x ZRG.437RSIC*	ZRG.437RIIC*
	550 mm	2x ZRG.487RSIC*	ZRG.487RIIC*
	600 mm	2x ZRG.537RSIC*	ZRG.537RIIC*
	650 mm	2x ZRG.587RSIC*	ZRG.587RIIC*

Stabilizace čel		
	Pro stabilizaci širokých a vysokých čel	Z96.10E1
	Zpevňuje spojení mezi bočnicí a čelem	
	Plánování	62

Pokyny, týkající se bočních stran	
Zásuvný prvek	40
Korpusová lišta TANDEMBOX	60

Informace k plánování

Výsuv pod dřez – reling – C – bočnice M

Potřebný prostor v korpusu	Konstrukční rozměry čela	Konstrukční rozměry zadní stěna	Konstrukční rozměry distanční díl (mezikus)
	<p>FA Přesah čela</p>		

Potřebný prostor
NL Jmenovitá délka

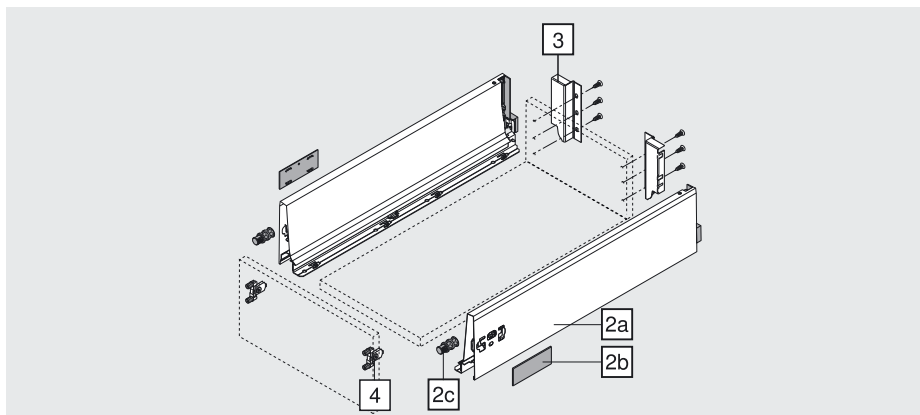
Rozměry přířezů pro silu dřevotřísky 16 mm	
KB Šířka korpusu	
LW Světla šířka korpusu	
NL Jmenovitá délka	
SPW Světla šířka mezi bočnicemi dřezu	
Y min. = 48 mm	Doporučujeme plánovat s DYNALOG!
Y max. = 225 mm	

Pokyny, týkající se bočních stran

Montáž, demontáž a seřízení

Informace k objednávání

Zásuvka – K



2a, 2b, 2c	Bočnice a krytky vlevo/vpravo	
	Varianty barev. provedení	SW TS RAL9006
	Jmenovitá délka	Ocel
	270 mm	358K2702SA
	300 mm	358K3002SA
	350 mm	358K3502SA
	400 mm	358K4002SA
	450 mm	358K4502SA
	500 mm	358K5002SA
	550 mm	358K5502SA
	600 mm	359K6002SA
	650 mm	359K6502SA

i **Informace**

K dispozici od března 2013

3	Držák zadní stěny vlevo/vpravo	
	Varianty barev. provedení	SW TS RAL9006
		Ocel
		Z30K000S
	Ocelová zadní stěna	61

4	Čelní kování	
	Verze INSERTA	2x ZSF.3902
	Verze k našroubování	2x ZSF.3502
	Verze k zalisování	2x ZSF.3602

Pokyny, týkající se bočních stran	
Korpusová lišta TANDEMBOX	60

Informace k plánování

Zásuvka – K

Potřebný prostor v korpusu	Konstrukční rozměry čela	Konstrukční rozměry zadní stěna	
	<p>FA Přesah čela</p>		

Potřebný prostor
NL Jmenovitá délka

Rozměry přířezů pro silu dřevotřísky 16 mm	
<p>Zadní stěna 116 mm</p>	
<p>Dno Dřevěná zadní stěna NL - 24 mm Ocelová zadní stěna NL - 22 mm</p>	
<p>KB Šířka korpusu LW Světla šířka korpusu NL Jmenovitá délka</p>	

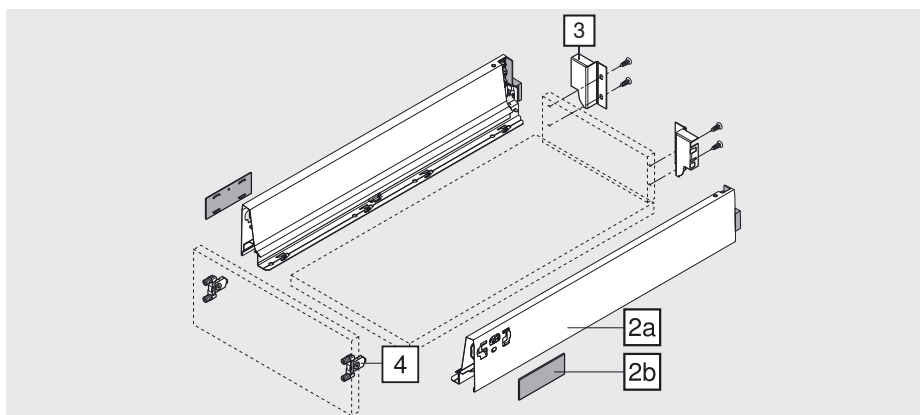
Pokyny, týkající se bočních stran

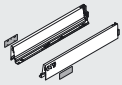
Montáž, demontáž a seřízení

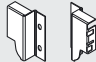
70

Informace k objednávání

Zásuvka – M



2a, 2b	Bočnice a krytky vlevo/vpravo		
	Varianty barev. provedení	SW TS RAL9006	
	Jmenovitá délka	Ocel	Inox
	270 mm	358M2702SA	358M2702IA
	300 mm	358M3002SA	358M3002IA
	350 mm	358M3502SA	358M3502IA
	400 mm	358M4002SA	358M4002IA
	450 mm	358M4502SA	358M4502IA
	500 mm	358M5002SA	358M5002IA
	550 mm	358M5502SA	358M5502IA
	600 mm	359M6002SA	359M6002IA
	650 mm	359M6502SA	359M6502IA

3	Držák zadní stěny vlevo/vpravo		
	Varianty barev. provedení	SW TS RAL9006	Poniklovaný
		Ocel	
		Z30M000S.04	
	Ocelová zadní stěna		61

4	Čelní kování		
	Verze INSERTA	2x	ZSF.3902
	Verze k našroubování	2x	ZSF.3502
	Verze k zalisování	2x	ZSF.3602

Pokyny, týkající se bočních stran		
Korpusová lišta TANDEMBOX		60

Informace k plánování

Zásuvka – M

Potřebný prostor v korpusu	Konstrukční rozměry čela	Konstrukční rozměry zadní stěna	
	FA Přesah čela 		

Potřebný prostor
NL Jmenovitá délka

Rozměry přířezů pro sílu dřevotřísky 16 mm	
Zadní stěna 84 mm LW - 87 mm	
Dno Dřevěná zadní stěna NL - 24 mm Ocelová zadní stěna NL - 22 mm LW - 75 mm	
KB	Šířka korpusu
LW	Světlá šířka korpusu
NL	Jmenovitá délka

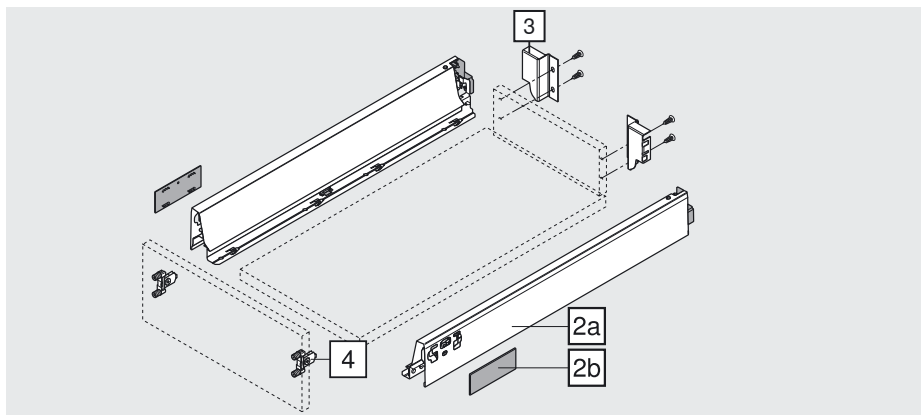
Pokyny, týkající se bočních stran

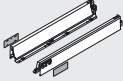
Montáž, demontáž a seřízení


70

Informace k objednávání

Zásuvka – N



2a, 2b	Bočnice a krytky vlevo/vpravo		
	Varianty barev. provedení	SW TS RAL9006	
	Jmenovitá délka	Ocel	Inox
	400 mm	358N4002SA	358N4002IA
	450 mm	358N4502SA	358N4502IA
	500 mm	358N5002SA	358N5002IA
	550 mm	358N5502SA	358N5502IA

3	Držák zadní stěny vlevo/vpravo		
	Varianty barev. provedení	SW TS RAL9006	Poniklovaný
		Ocel	
		Z30N000S.04	
	Ocelová zadní stěna		61

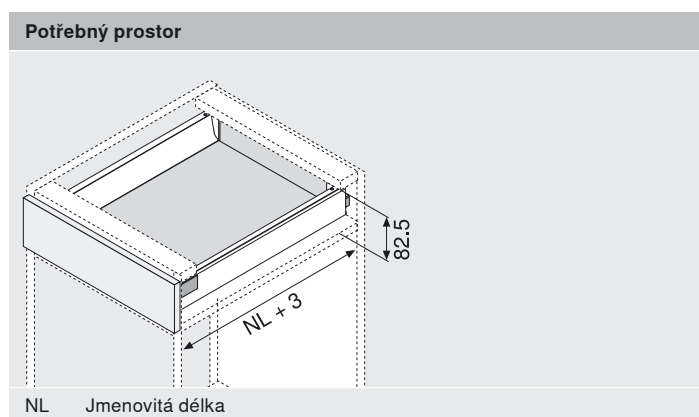
4	Čelní kování		
	Verze INSERTA	2x	ZSF.3902
	Verze k našroubování	2x	ZSF.3502
	Verze k zalisování	2x	ZSF.3602

Pokyny, týkající se bočních stran		
Korpusová lišta TANDEMBOX		60

Informace k plánování

Zásuvka – N

Potřebný prostor v korpusu	Konstrukční rozměry čela	Konstrukční rozměry zadní stěna	
	FA Přesah čela 		



Rozměry přířezů pro silu dřevotřísky 16 mm

<p>Zadní stěna 69 mm LW - 87 mm</p>	
<p>Dno Dřevěná zadní stěna NL - 24 mm Ocelová zadní stěna NL - 22 mm LW - 75 mm</p>	
	KB Šířka korpusu LW Světla šířka korpusu NL Jmenovitá délka

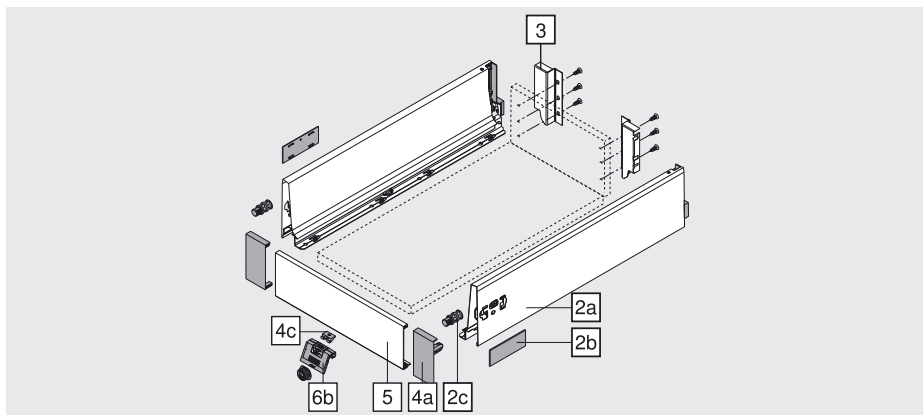
Pokyny, týkající se bočních stran

Montáž, demontáž a seřízení

70

Informace k objednávání

Vnitřní zásuvka – K



2a, 2b, 2c	Bočnice a krytky vlevo/vpravo			
Varianty barev. provedení	SW	TS	RAL9006	
Jmenovitá délka	Ocel			
270 mm	358K2702SA			
300 mm	358K3002SA			
350 mm	358K3502SA			
400 mm	358K4002SA			
450 mm	358K4502SA			
500 mm	358K5002SA			
550 mm	358K5502SA			
600 mm	359K6002SA			
650 mm	359K6502SA			

3	Držák zadní stěny vlevo/vpravo			
Varianty barev. provedení	SW	TS	RAL9006	
	Ocel			
	Z30K000S			
Ocelová zadní stěna				61

4a, 4c	Držák čela vlevo/vpravo			
Varianty barev. provedení	SW	S	WGR	
	Plast			
	ZIF.71K0			
vč. držáku Z31A0008				

5	Přední díl vnitřní zásuvky			
Varianty barev. provedení	SW	TS	RAL9006	
	Hliník (Alu)			
Ke zkrácení	Z31L1036A			

6a	Úchytka			
Varianty barev. provedení	SW	S	WGR	
	Plast			
	ZIF.80M5			

Alternativně k 6a

6b	Úchytka a unašec (volitelně)			
Varianty barev. provedení	SW	S	WGR	
	Plast			
	ZIF.80M7			

Pokyny, týkající se bočních stran

Korpusová lišta TANDEMBOX	60
---------------------------	----



Informace

K dispozici od března 2013

Informace k plánování

Vnitřní zásuvka – K

Potřebný prostor v korpusu	Parametry vyvrtávaných otvorů u čela pro unašeč	Konstrukční rozměry zadní stěna	

Potřebný prostor	Přední díl ke zkrácení
<p>NL Jmenovitá délka</p>	<p>$x = LW - 132$</p>

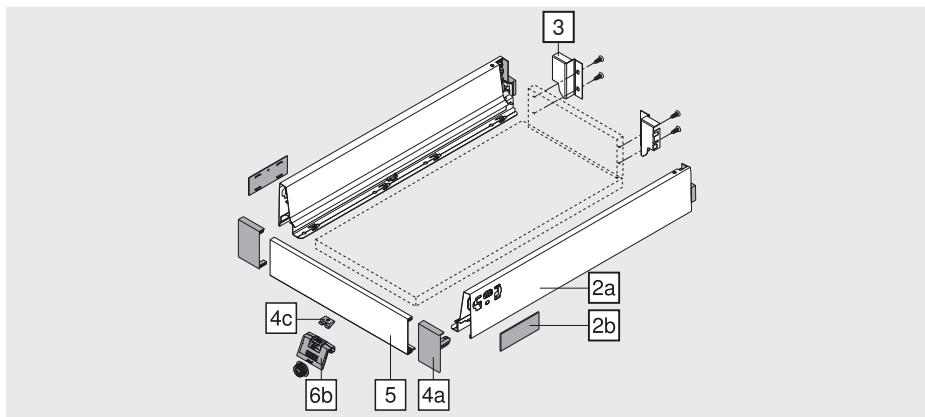
Rozměry přířezů pro silu dřevotřísky 16 mm		
<p>Zadní stěna 116 mm LW - 87 mm</p>		
<p>Dno Dřevěná zadní stěna NL - 24 mm Ocelová zadní stěna NL - 22 mm LW - 75 mm</p>		
		<p>KB Šířka korpusu LW Světla šířka korpusu NL Jmenovitá délka</p>

Pokyny, týkající se bočních stran

Montáž, demontáž a seřízení

Informace k objednávání

Vnitřní zásuvka – M



2a, 2b	Bočnice a krytky vlevo/vpravo		
	Varianty barev. provedení	SW TS	RAL9006
Jmenovitá délka	Ocel		Inox
270 mm	358M2702SA	358M2702IA	
300 mm	358M3002SA	358M3002IA	
350 mm	358M3502SA	358M3502IA	
400 mm	358M4002SA	358M4002IA	
450 mm	358M4502SA	358M4502IA	
500 mm	358M5002SA	358M5002IA	
550 mm	358M5502SA	358M5502IA	
600 mm	359M6002SA	359M6002IA	
650 mm	359M6502SA	359M6502IA	

3	Držák zadní stěny vlevo/vpravo		
	Varianty barev. provedení	SW TS	RAL9006 Poniklovaný
	Ocel		
	Z30M000S.04		
Ocelová zadní stěna	61		

4a, 4c	Držák čela vlevo/vpravo		
	Varianty barev. provedení	SW S	WGR RAL7037
	Plast		
	ZIF.71M0		
vč. držáku Z31A0008			

5	Přední díl vnitřní zásuvky		
	Varianty barev. provedení	SW TS	RAL9006 Poniklovaný
	Hliník (Alu)		
Ke zkrácení	Z31L1036A		

6a	Úchytka			
	Varianty barev. provedení	SW S	WGR	RAL7037
	Plast			
	ZIF.80M5			

Alternativně k 6a

6b	Úchytka a unašec (volitelně)			
	Varianty barev. provedení	SW S	WGR	RAL7037
	Plast			
	ZIF.80M7			

Pokyny, týkající se bočních stran

Korpusová lišta TANDEMBOX	60
---------------------------	----

Informace k plánování

Vnitřní zásuvka – M

Potřebný prostor v korpusu	Parametry vyvrtávaných otvorů u čela pro unašeč	Konstrukční rozměry zadní stěna	
* Se ZIF.80M7 možné od výšky 73			

Potřebný prostor	Přední díl ke zkrácení
* S úchytkou ZIF.80M7 NL Jmenovitá délka	x = LW - 132

Rozměry přířezů pro sílu dřevotřísky 16 mm		
	Zadní stěna 84 mm LW - 87 mm	
	Dno Dřevěná zadní stěna NL - 24 mm Ocelová zadní stěna NL - 22 mm LW - 75 mm	
	KB Šířka korpusu LW Světlá šířka korpusu NL Jmenovitá délka	


Pokyny, týkající se bočních stran

Montáž, demontáž a seřízení

70

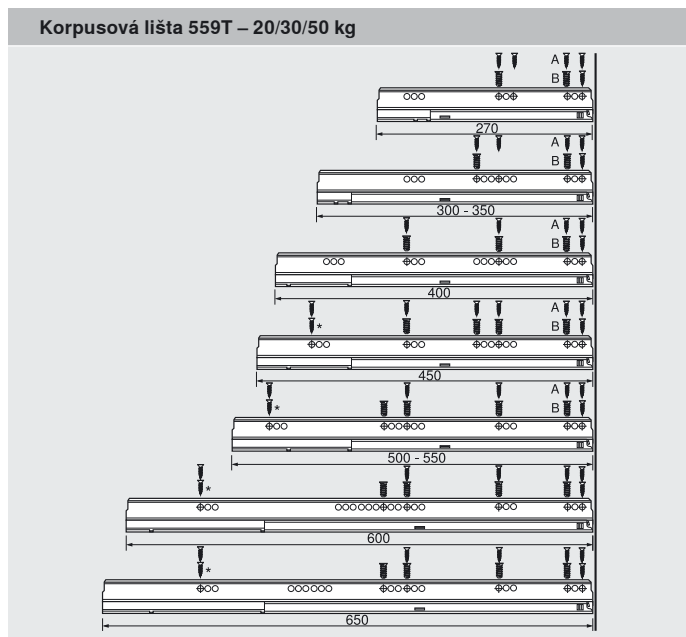
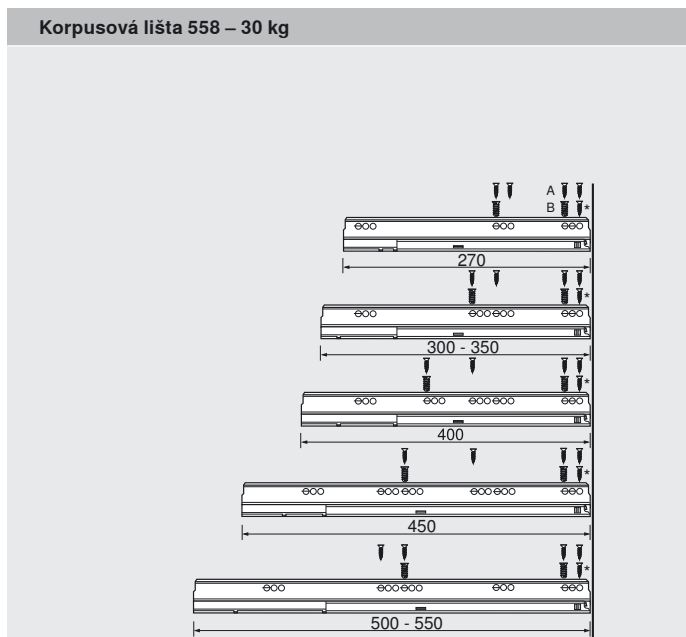
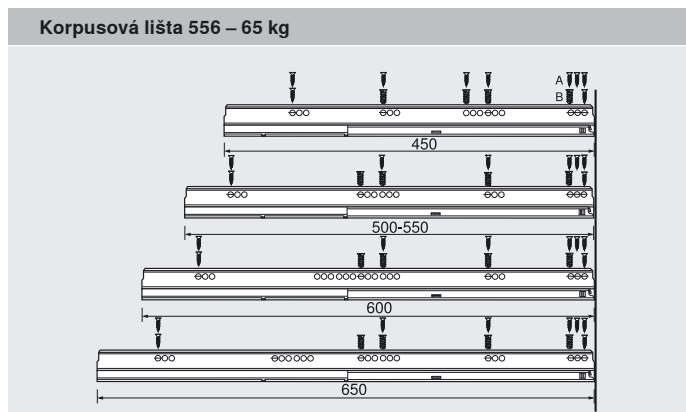
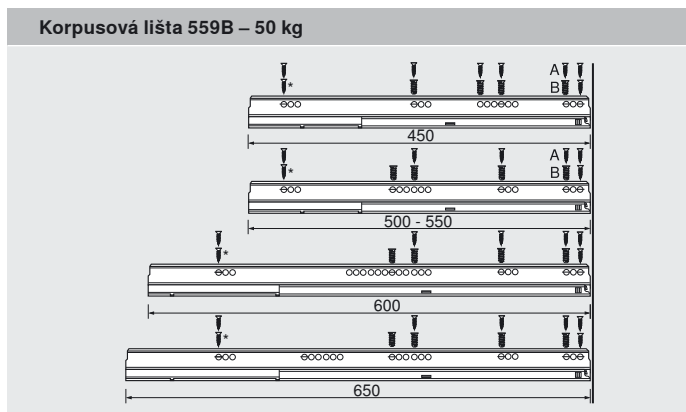
Informace k objednávání

Korpusová lišta TANDEMBOX

Korpusové lišty vlevo/vpravo		BLUMOTION*			TIP-ON		
	Jmenovitá délka	30 kg	50 kg	65 kg	20 kg	30 kg	50 kg
	270 mm	558.2701B			559.2701T		
	300 mm	558.3001B			559.3001T		
	350 mm	558.3501B01				559.3501T	
	400 mm	558.4001B01				559.4001T	
	450 mm	558.4501B01	559.4501B	556.4501B			559.4501T
	500 mm	558.5001B	559.5001B	556.5001B			559.5001T
	550 mm	558.5501B	559.5501B	556.5501B			559.5501T
	600 mm		559.6001B	556.6001B			559.6001T
	650 mm		559.6501B	556.6501B			559.6501T

* Vhodný pro SERVO-DRIVE

Upevnění korpusových lišt



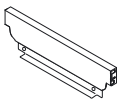
A Vrut do dřevotřísky Ø 4 x 15 mm

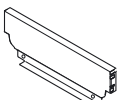
B Eurošroub

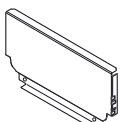
Kat.č.art. 661.145

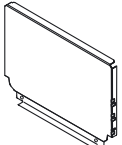
Informace k objednávání

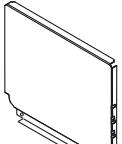
Příslušenství – ocelová zadní stěna

	Zadní stěna N				
	Varianty barevného provedení	SW	TS	RAL9006	Poniklovaná
	Ocel				
	☎ Z30NxxxS.6				

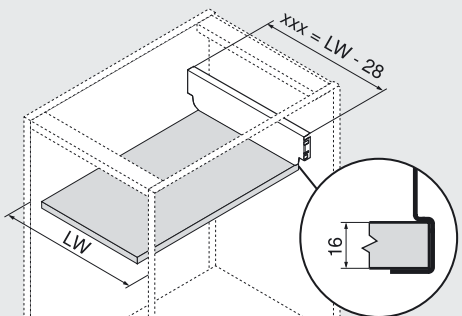
	Zadní stěna M				
	Varianty barevného provedení	SW	TS	RAL9006	Poniklovaná
	Ocel				
	☎ Z30MxxxS.6				

	Zadní stěna K				
	Varianty barevného provedení	SW	TS	RAL9006	
	Ocel				
	☎ Z30KxxxS.6				

	Zadní stěna C				
	Varianty barevného provedení	SW	TS	RAL9006	Poniklovaná
	Ocel				
	☎ Z30CxxxS.6				

	Zadní stěna D				
	Varianty barevného provedení	SW	TS	RAL9006	Poniklovaná
	Ocel				
	☎ Z30DxxxS.6				

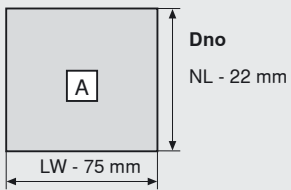
Výpočet šířky



LW Světlá šířka korpusu xxx Šířka

Příklad:
Světlá šířka korpusu 567 mm - 28 mm = šířka zadní stěny 539 mm
Objednávka: **Z30M539S** v bílé barvě

Rozměry přířezů pro sílu dřevotřísky 16 mm



LW Světlá šířka korpusu
NL Jmenovitá délka

Informace k objednávání

Příslušenství – držák zadní stěny a relingu – B – bočnice M

Držák zadní stěny a relingu vlevo/vpravo			
	Variety barev. provedení	SW TS RAL9006	Poniklovaný
		Ocel	
		Z30B000S.04	

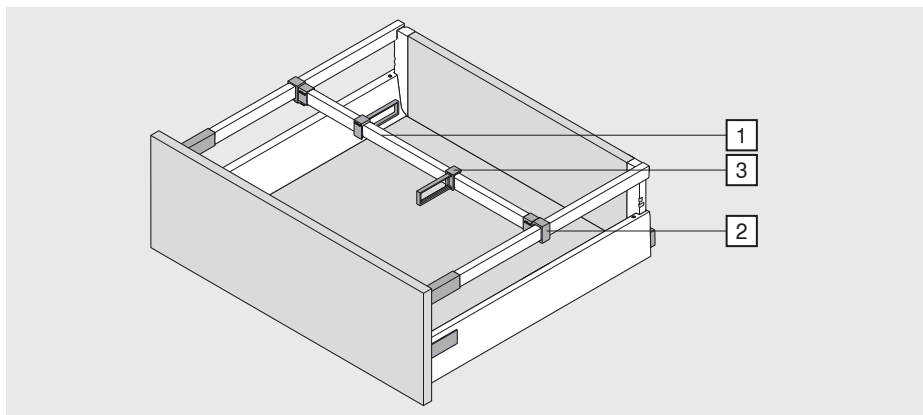
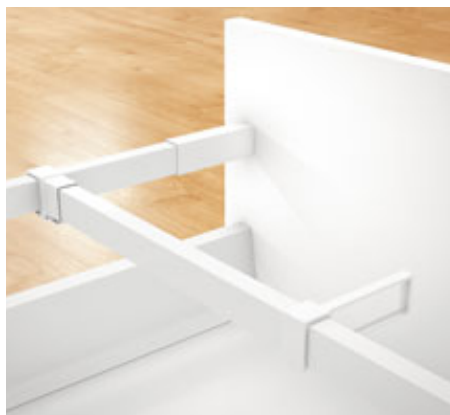
Potřebný prostor v korpusu	Konstrukční rozměry čela	Konstrukční rozměry zadní stěna	
	<p>FA Přesah čela</p>		


Příslušenství – stabilizace čel

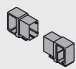
Potřebný prostor v korpusu	Konstrukční rozměry čela		

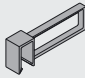
Informace k objednávání

ORGA-LINE

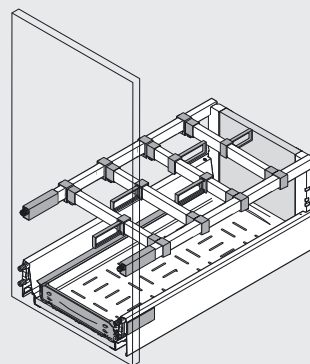


1	Příčný reling			
				
Varianty barev. provedení	SW	TS	RAL9006	Poniklovaný
Šířka korpusu	Hliník (Alu)			
275 mm	☞ ZRG.179Q			
300 mm	☞ ZRG.204Q			
550 mm	☞ ZRG.454Q			
600 mm	☞ ZRG.504Q			
900 mm	☞ ZRG.804Q			
1.200 mm	ZRG.1104Q			
Příčný reling ke zkrácení LW -63 mm				
LW Světlá šířka korpusu				

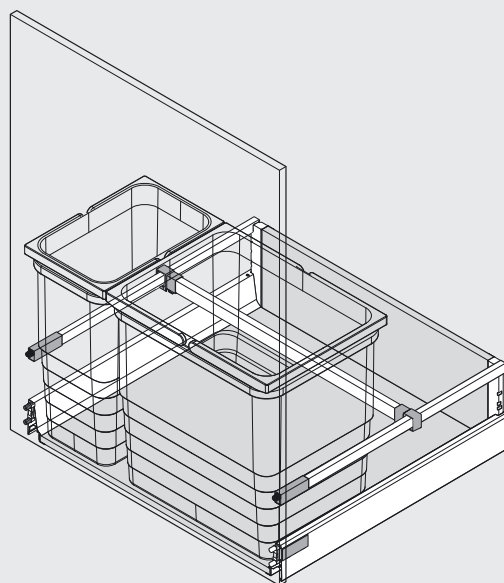
2	Držák příčného relingu			
				
Varianty barev. provedení	SW	S	WGR	RAL7037
	Plast			
	ZRU.11E0			

3	Podélné dělení			
				
Varianty barev. provedení	SW	S	WGR	RAL7037
	Plast			
	ZRU.11F0			

Příklady využití:



Láhve



Výsuv pro odpad



Informace

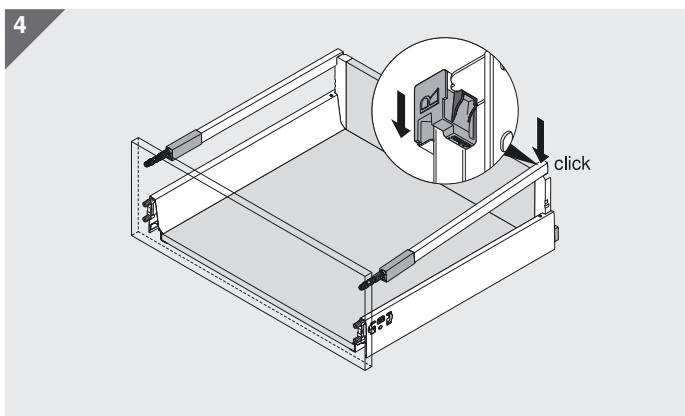
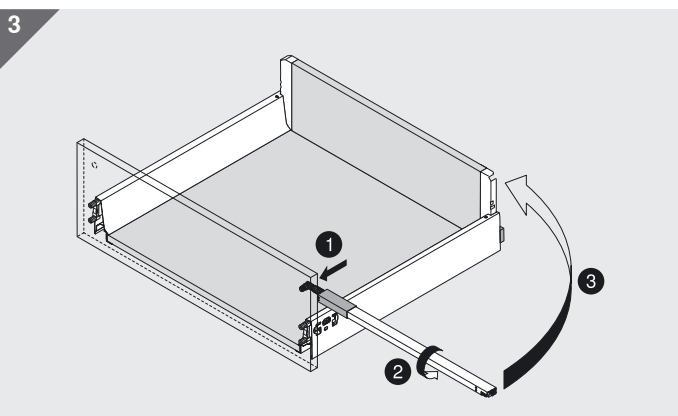
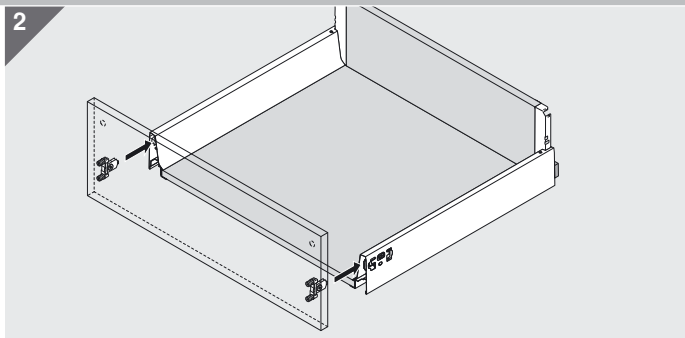
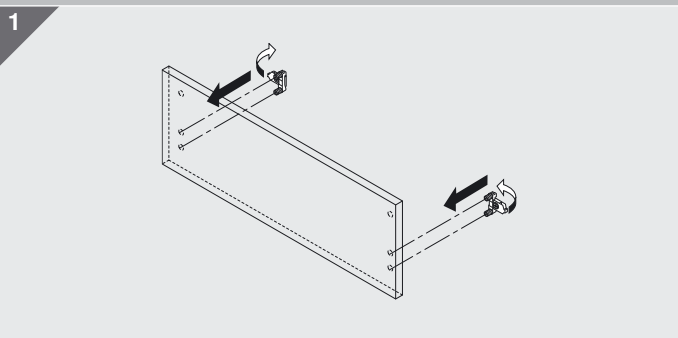
K dispozici od března 2013

Pokyny, týkající se bočních stran

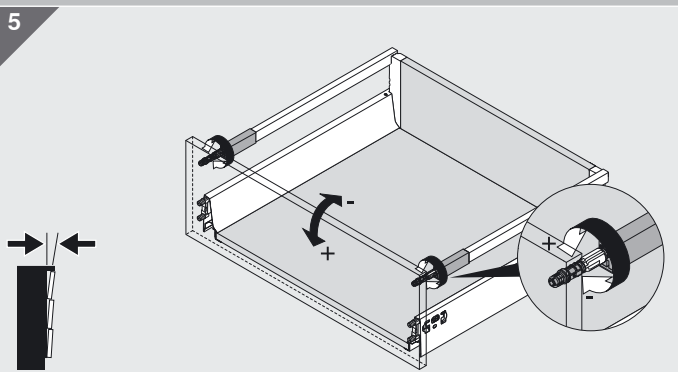
Montáž, demontáž a seřízení

Montáž, demontáž a seřízení

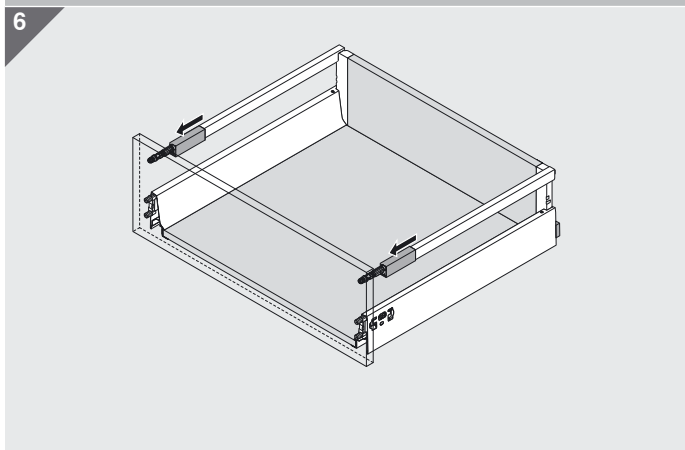
Čelní výsuv



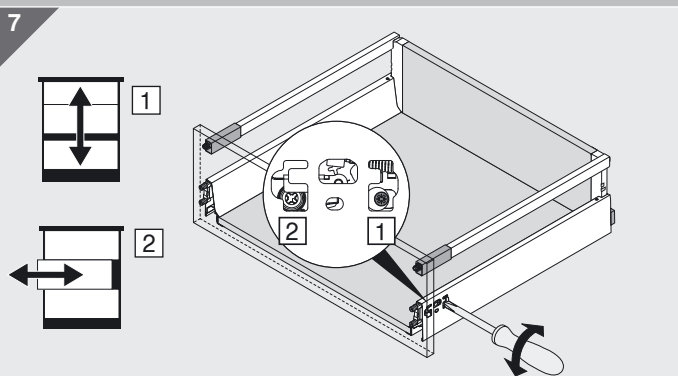
Seřízení a nastavení sklonu



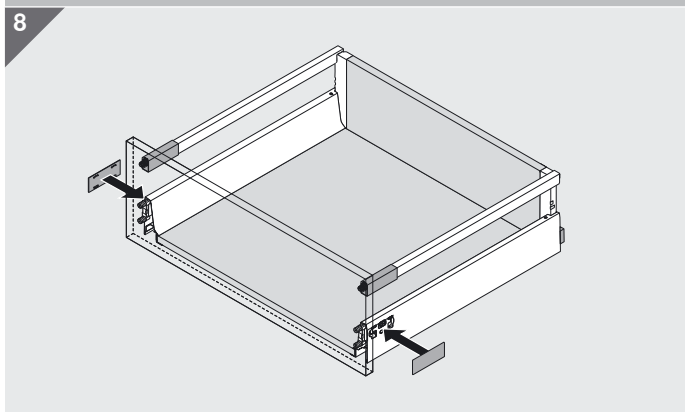
Upozornění:
Seřízení musí být u všech relingových tyčí stejné.



Seřízení výšky + seřízení do stran



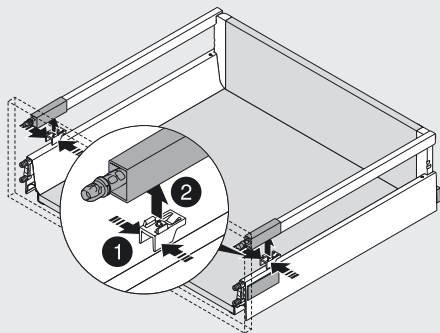
Upozornění: Nezbytné je seřízení po obou stranách.



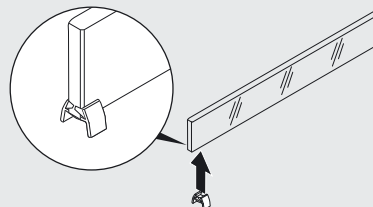


Zásuvný prvek

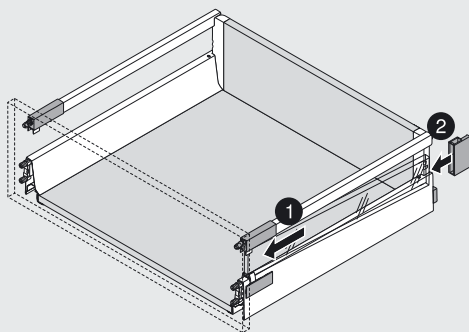
1



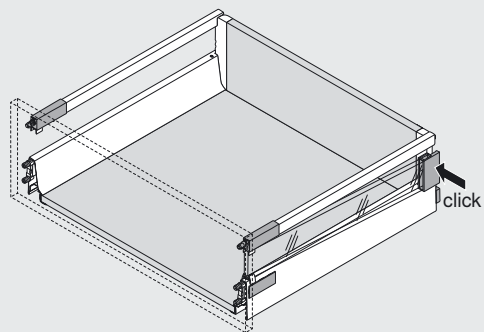
2



3

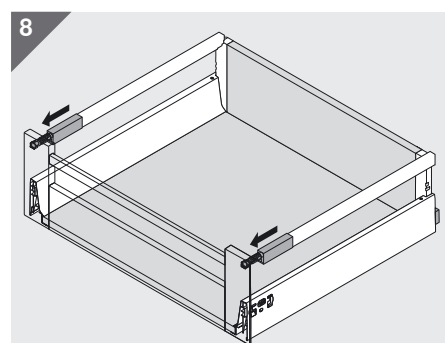
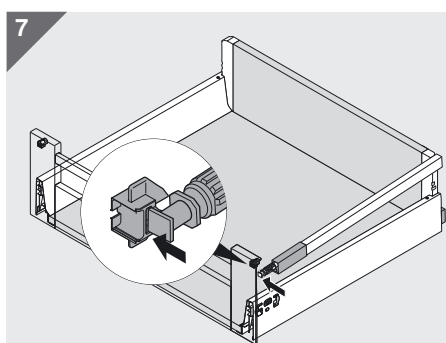
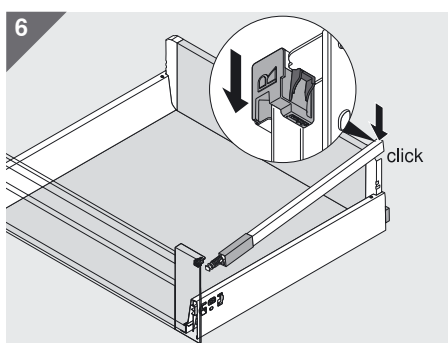
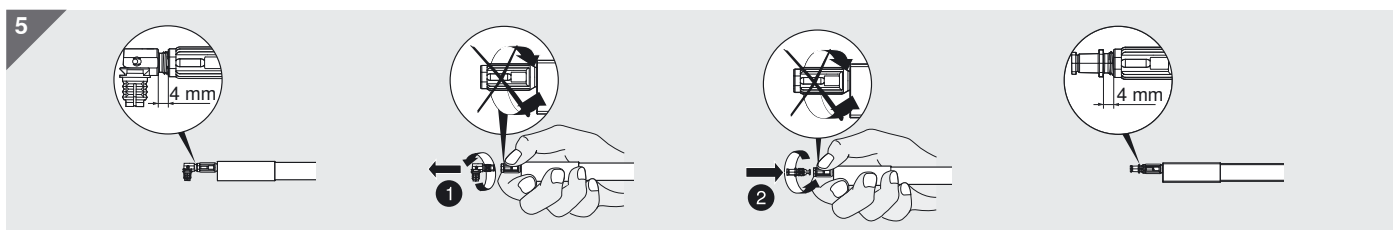
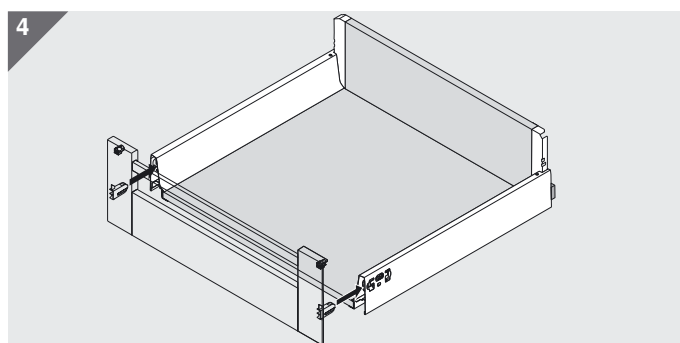
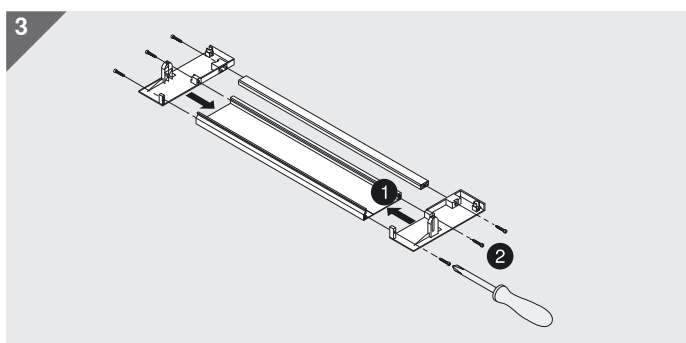
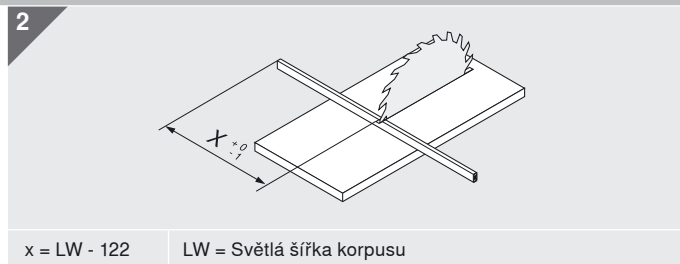
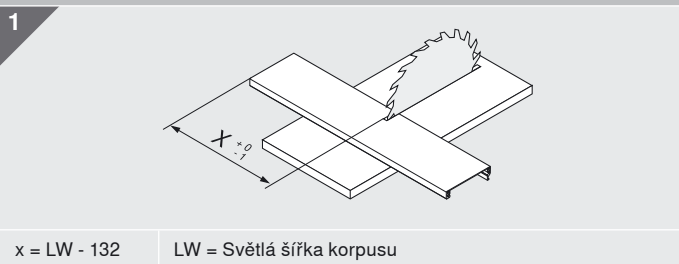


4

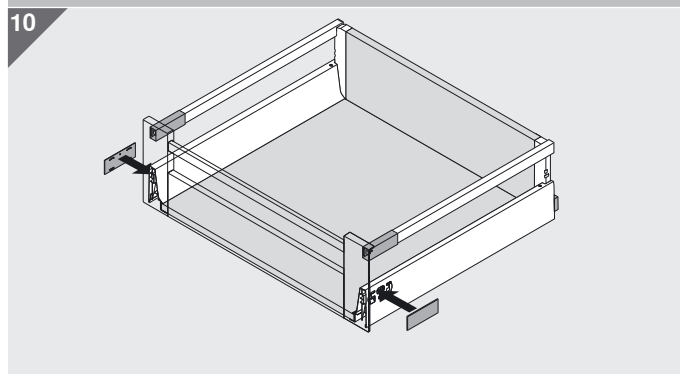
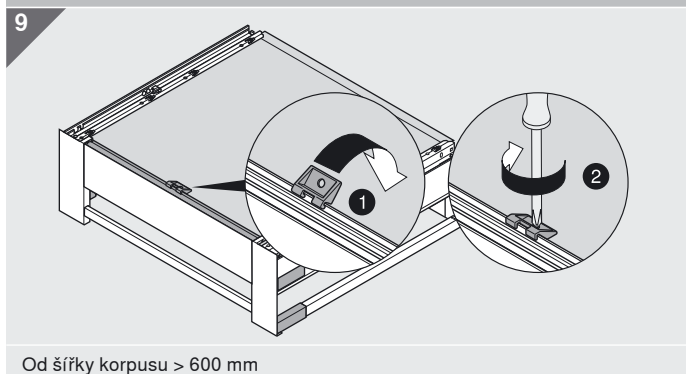


Montáž, demontáž a seřízení

Vnitřní výsuv



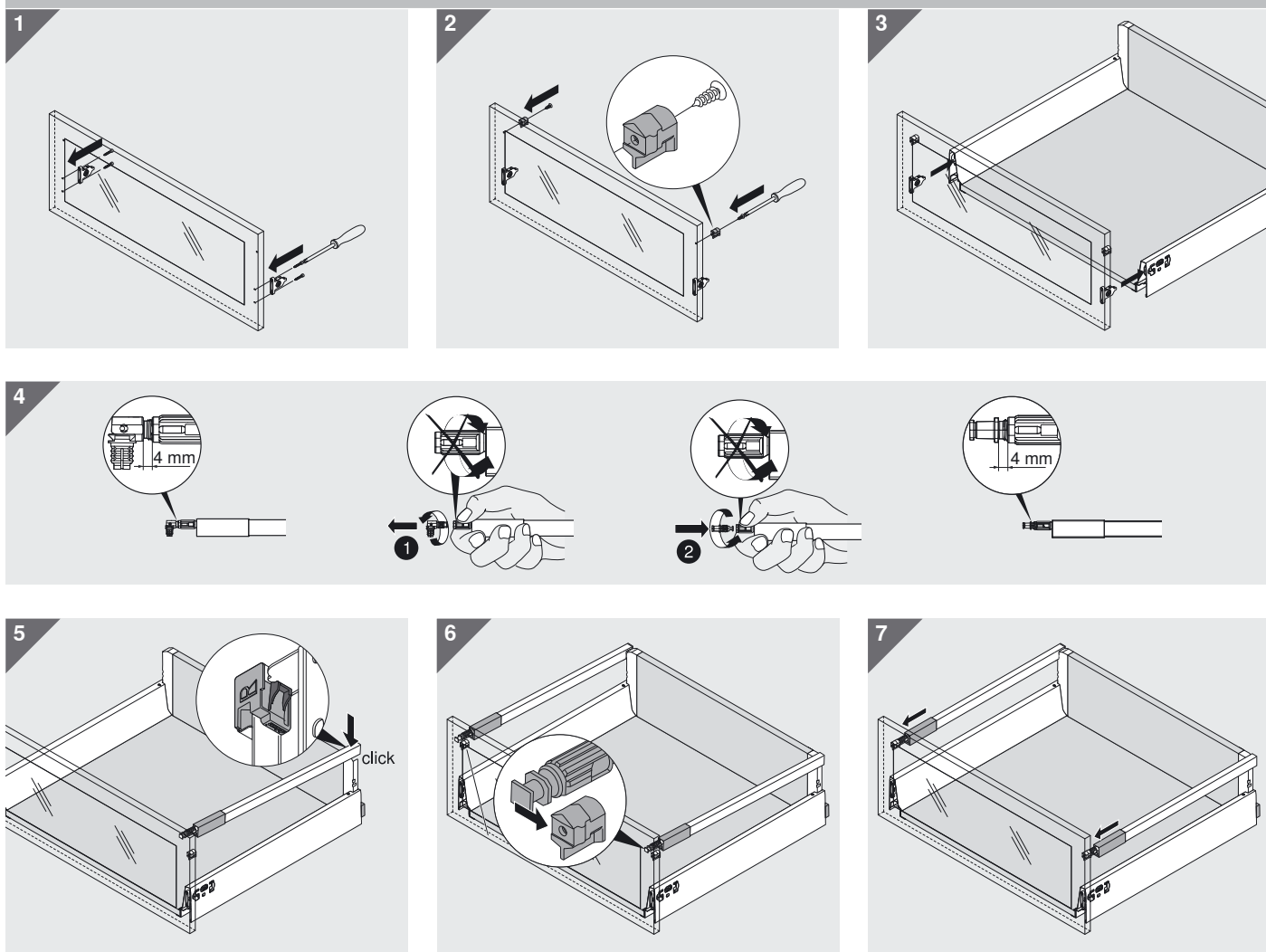
Spojovací díl čela a dna



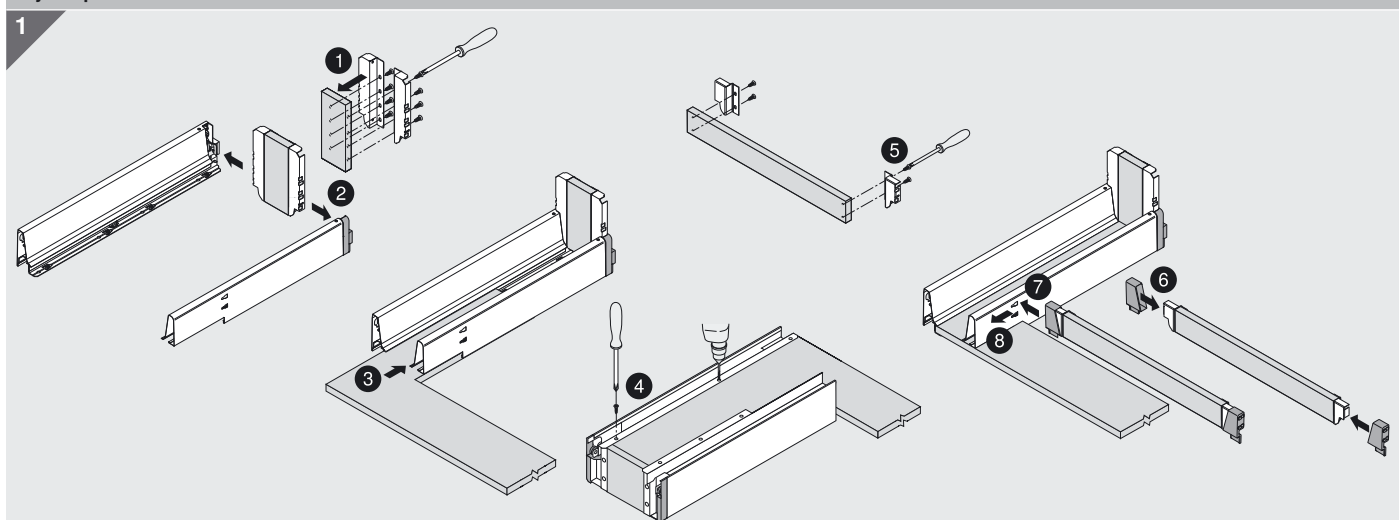
Montáž zásuvného prvku



Alurámeček



Výsuv pod dřez



Montáž a seřízení relingu

64

Montáž krytek

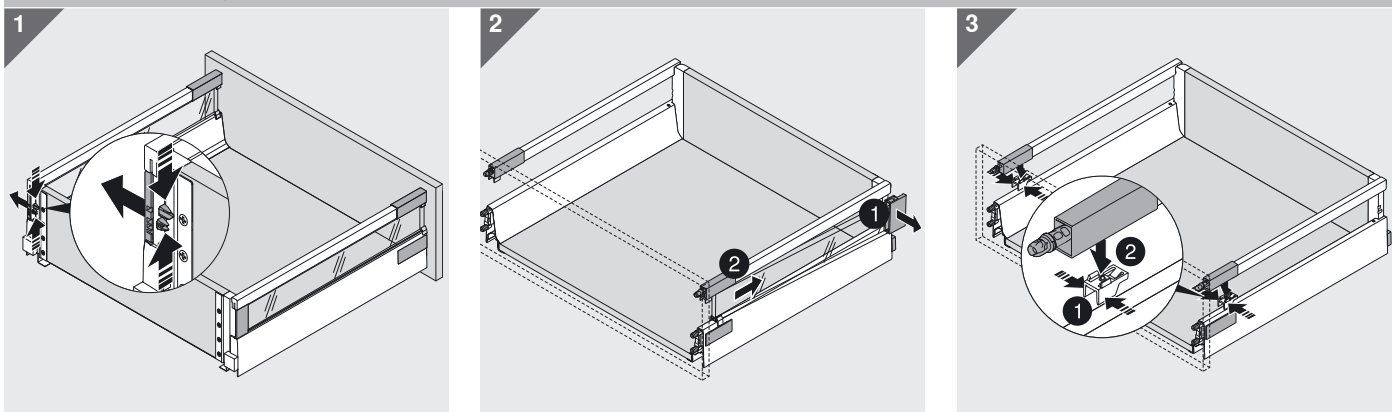
64

Montáž zásuvného prvku

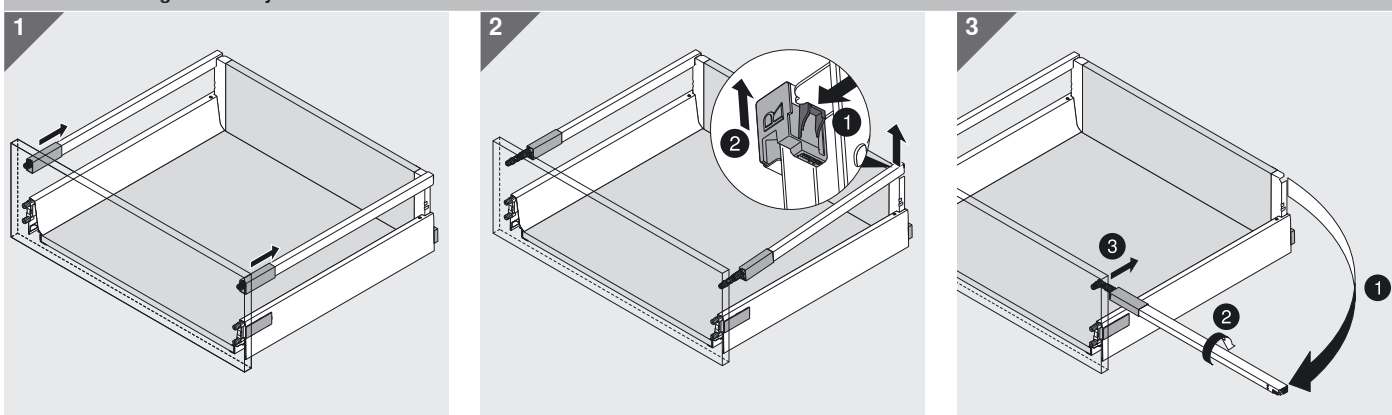
65

Montáž, demontáž a seřízení

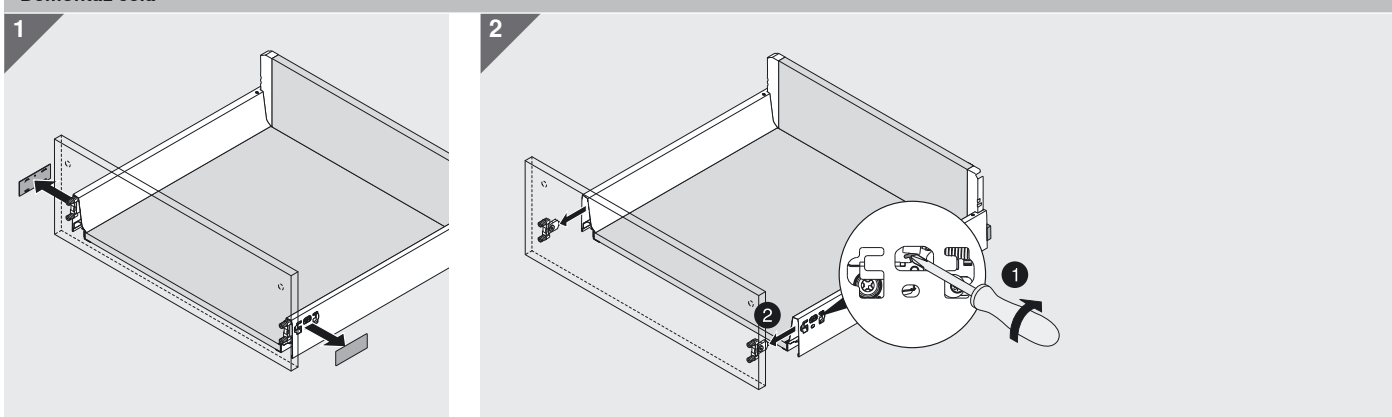
Demontáž zásuvného prvku



Demontáž relingu – čelní výsuv

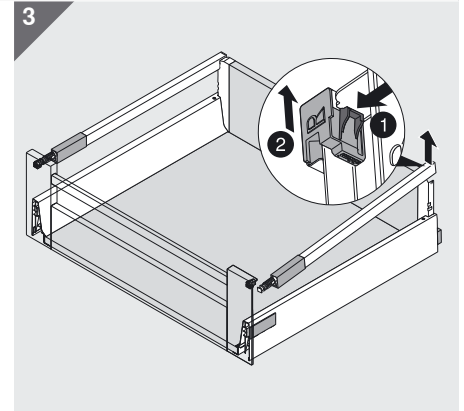
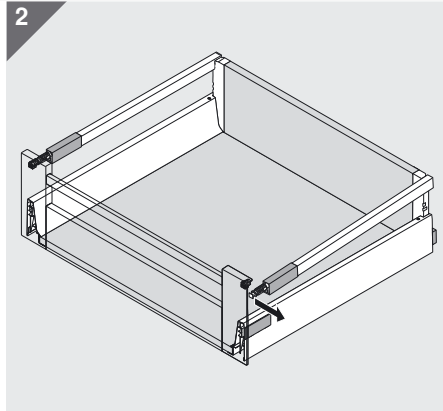
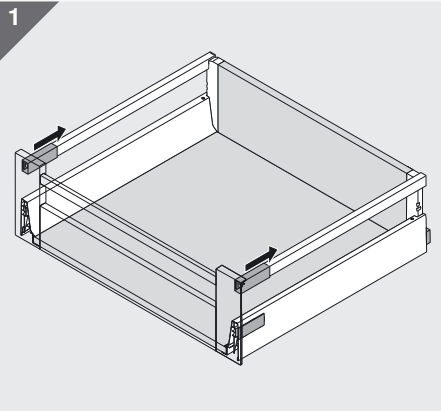


Demontáž čela

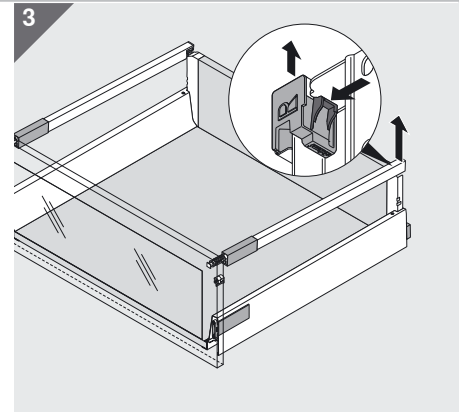
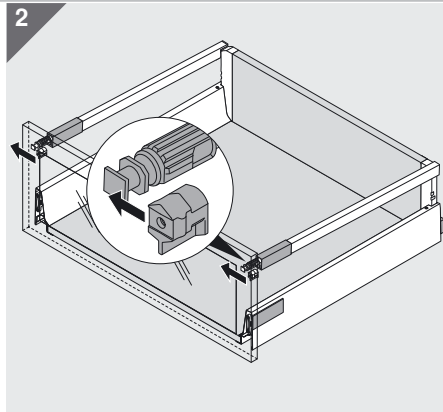
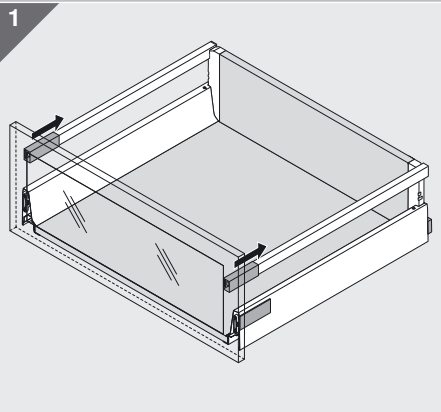




Demontáž relingu – vnitřní výsuv



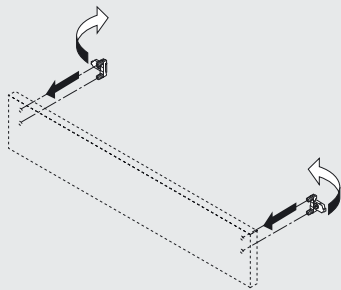
Demontáž relingu – alurámečky



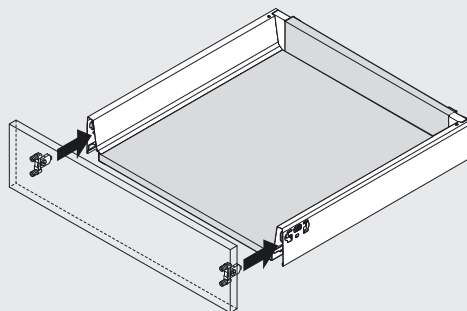
Montáž, demontáž a seřízení

Zásuvka

1

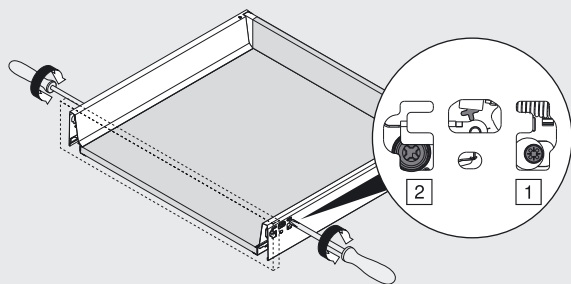
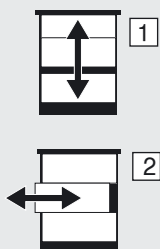


2

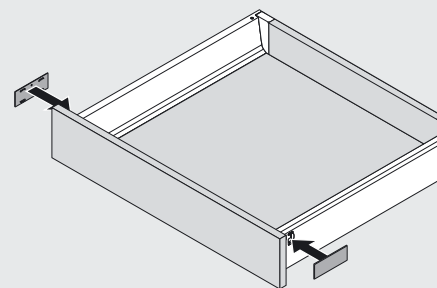


Seřízení výšky + seřízení do stran

3



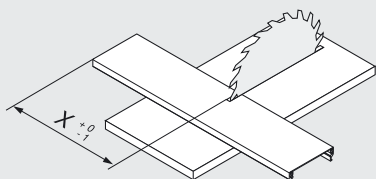
4



Upozornění: Nezbytné je seřízení po obou stranách.

Vnitřní zásuvka

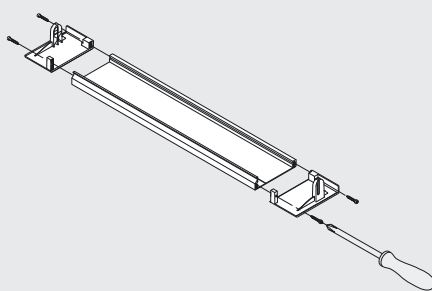
1



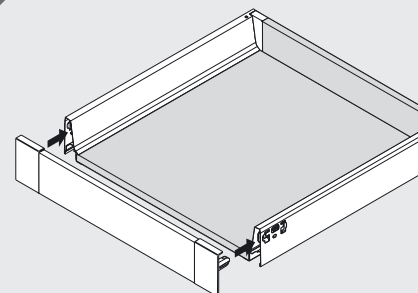
$$x = LW - 132$$

LW Světla šířka korpusu

2

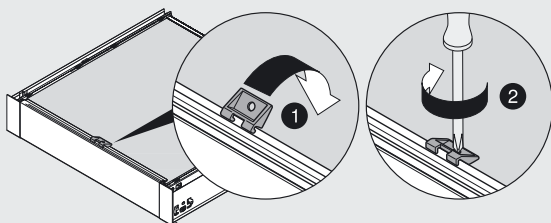


3



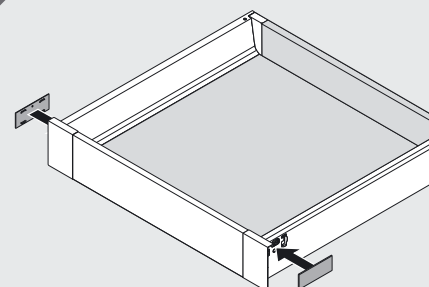
Spojovací díl čela a dna

4



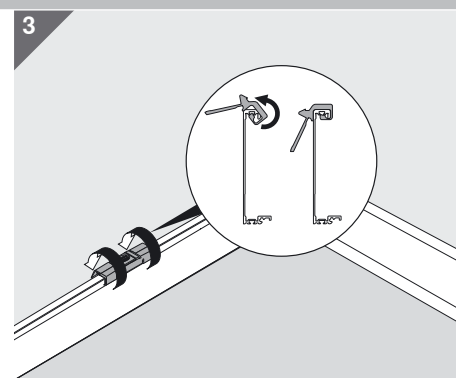
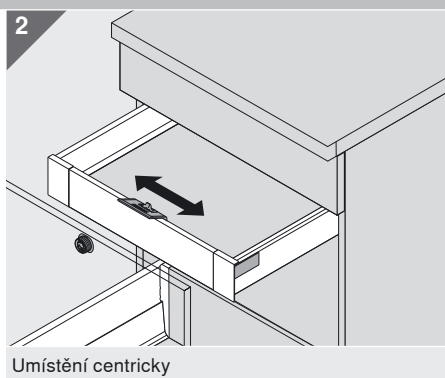
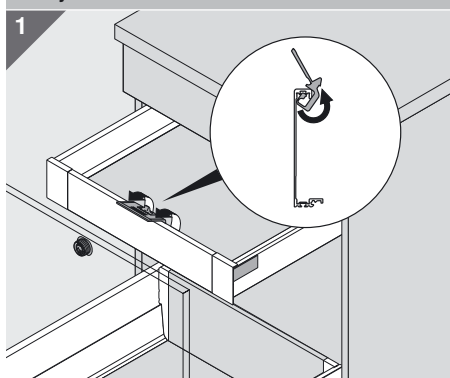
Od šířky korpusu > 600 mm

5

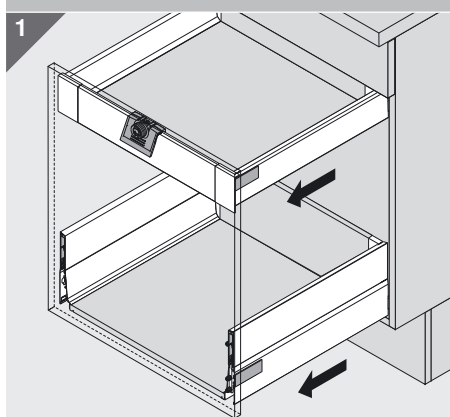




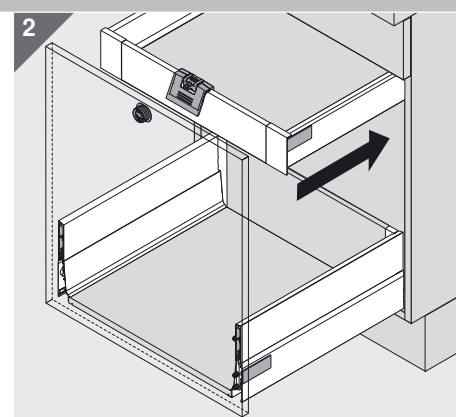
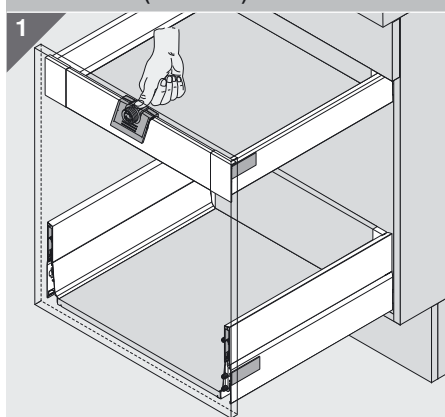
Úchytka a unašeč



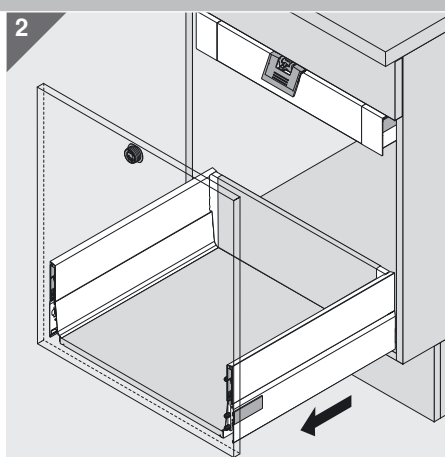
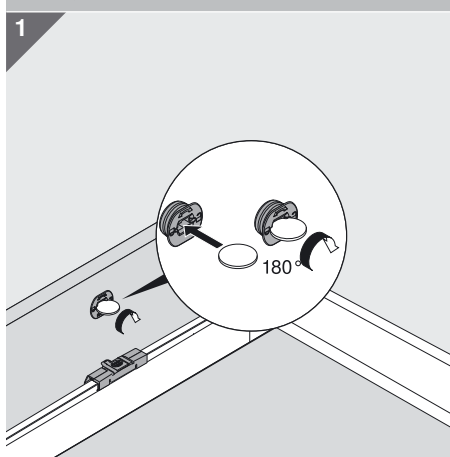
Aktivace unašeče



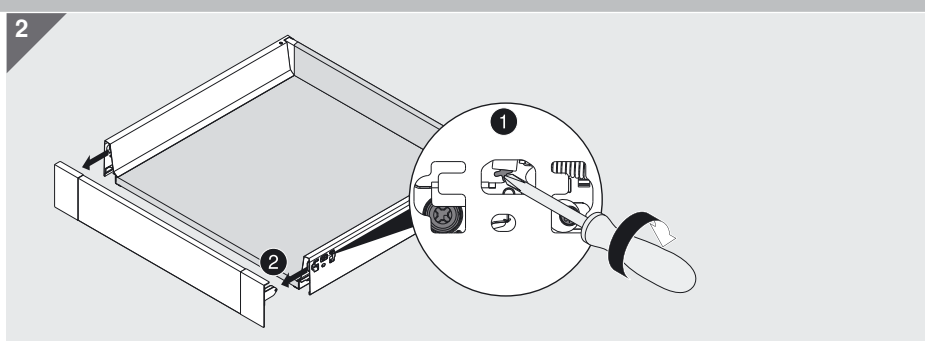
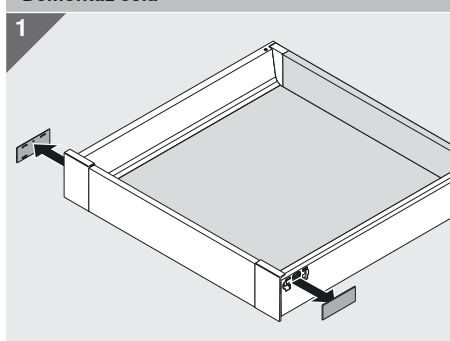
Odblokování (odemčení)



Deaktivace unašeče

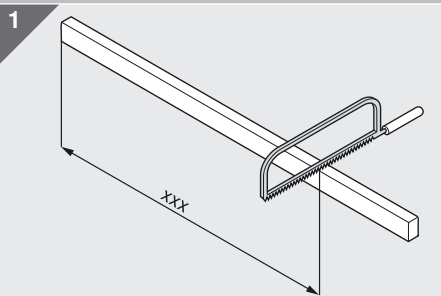


Demontáž čela



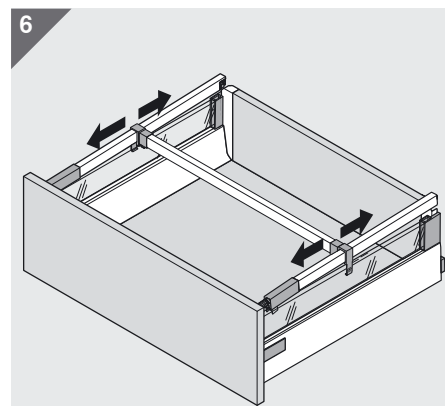
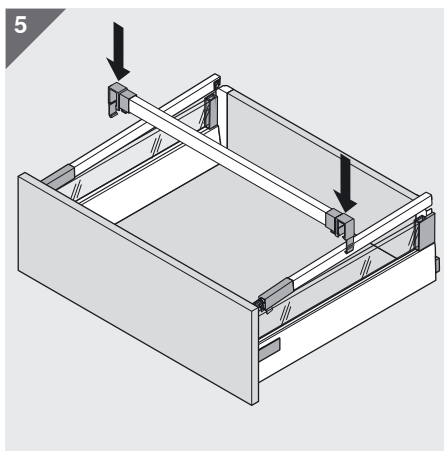
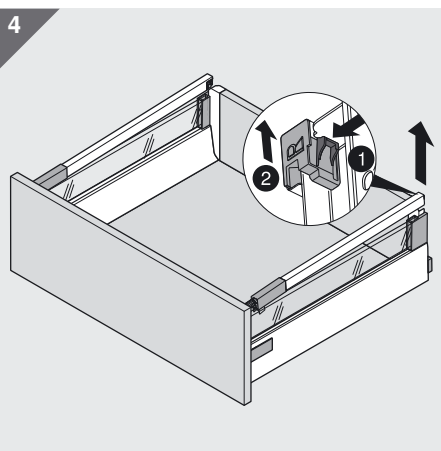
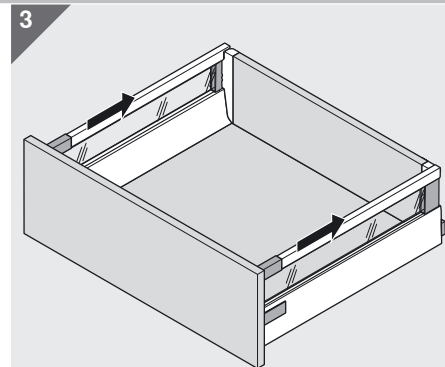
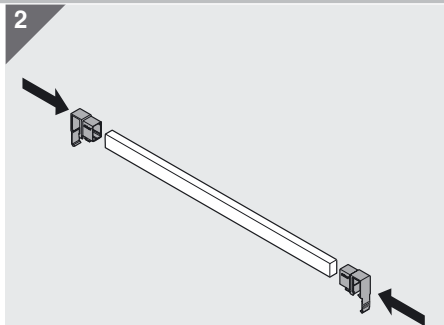
Montáž, demontáž a seřízení

Příčné dělení (příčka)

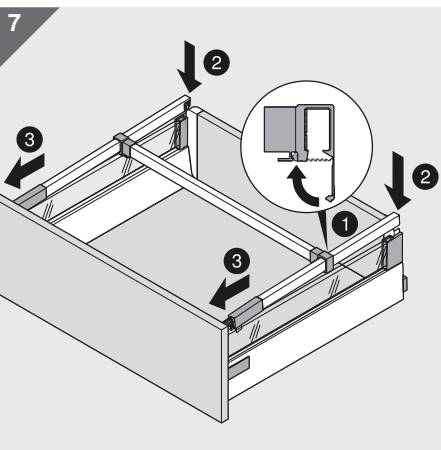


XXX = LW - 63 mm

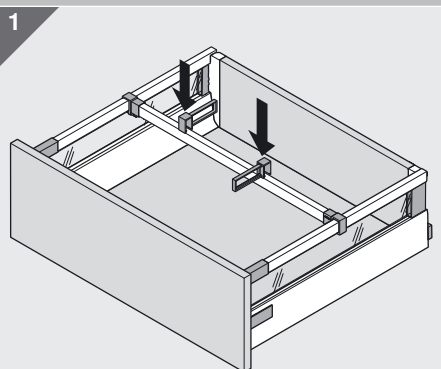
LW = Světlá šířka korpusu



Seřízení – příčný reling

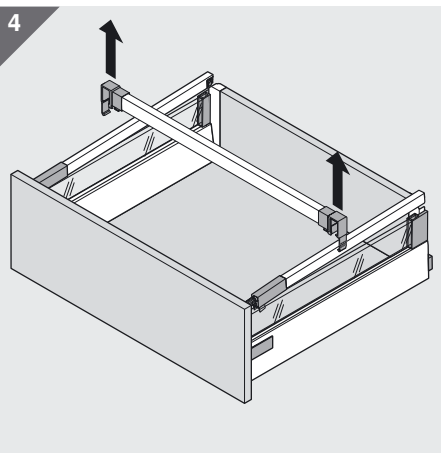
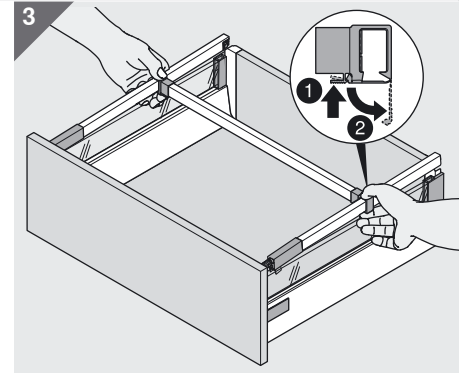
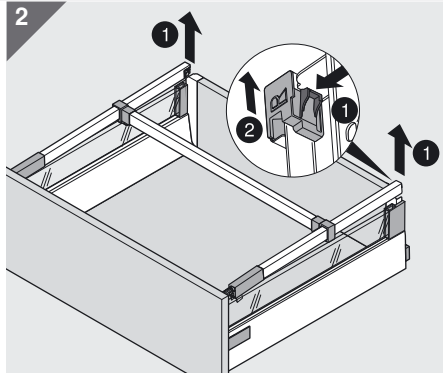
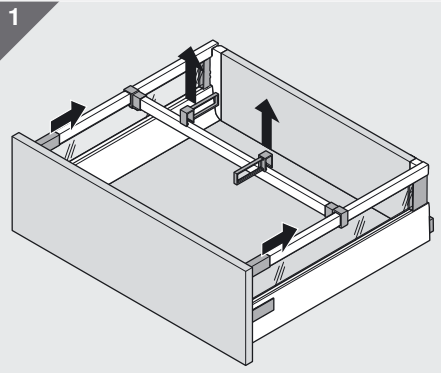


Podélné dělení





Demontáž příčného relingu



Demontáž zásuvného prvku

68

Společnost Blum



1952



První výrobek

Ozuby, instalované na koňských podkovichách, sloužily pro koně jako ochrana před sklouznutím při běhu či chůzi.

1958



Etablujeme se v nábytkářském oboru

První nábytkové kování firmy Blum představoval závěs ANUBA.

1964



Zahájení výroby

Zahájili jsme výrobu skrytých nábytkových závěsů.

1966



Zásuvkový vodící systém

Zahájili jsme výrobu zásuvkových vodících lišt.

1985



Technika montáže

Technika CLIP umožňuje montáž závěsů CLIP bez nářadí.

Perfecting motion

Otvírání či zavírání nábytku s kováním firmy Blum představuje mimořádný zážitek. Proto se při vývoji našich výklopů, závěsů, Box systémů a vodicích systémů neustále snažíme dosáhnout perfektního pohybu.



DYNAMIC SPACE

Výrobky firmy Blum přispívají k optimalizaci průběhu pohybu, pomáhají získávat další úložný prostor, a navíc poskytují vysoký komfort obsluhy – dělají tak kuchyň ještě praktičtější.

Firma Blum v Rakousku a v celém světě

Více než 5.000 spolupracovníků a zaměstnanců jsou nám oporou ve snaze dosáhnout perfektního pohybu. Produkci našeho kováání dnes realizujeme v deseti vlastních výrobních závodech: sedm z nich máme doma v Rakousku, ostatní závody jsou v USA, Brazílii a v Polsku. Firma Blum je prostřednictvím svých mezinárodních dceřinných společností a zastoupení neustále v těsném kontaktu se svými zákazníky.

Globální užitek pro zákazníka

Od výrobce nábytku až k uživateli: každý má mít prospěch a užitek díky výhodám, které výrobky firmy Blum poskytují.

Kvalita

Sortiment firmy Blum je dimenzován tak, aby vyhovoval každodenním požadavkům uživatelů a po celou dobu životnosti nábytku byl zdrojem radosti, zábavy a potěšení.

Inovace

Naše kováání má být inovativní a má usnadnit každodenní práci v kuchyni. Společnost Blum nestále provádí průzkum potřeb uživatelů kuchyní a o své poznatky se dělí se zákazníky; to vše je zdrojem velmi důležitých impulzů.

Životní prostředí

Důležitý úkol pro společnost Blum je ochrana životního prostředí. Proto jsme zavedli ekologické výrobní technologie a procesy, snažíme se o inteligentní využití materiálů, a realizujeme opatření pro úsporu energií.



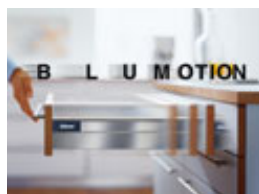
1987



Box systémy

S výrobou METABOX jsme zahájili produkci prvního Box systému firmy Blum.

2001



Tlumení

BLUMOTION zajistí měkké a tiché zavírání nábytku.

2005



Systémy výklopů

Poprvé jsme představili kováání na výklopy AVENTOS.

2007



Elektrický způsob otvírání

Systém SERVO-DRIVE získal vysoká ocenění za dobrý design a dobrou funkci.

2011



Vodicí systémy

V podobě MOVENTO jsme vyvinuli novou generaci vodicích systémů.



ISO 14001
Certified Environmental
System

The Blum logo, consisting of a stylized white arrow pointing upwards and to the right, followed by the word 'blum' in a bold, lowercase, sans-serif font. A registered trademark symbol (®) is located at the top right of the 'm'.

Blum, s.r.o.
Kolbenova 19
CZ – 190 00 Praha 9
tel.: +420 281090161
fax: +420 281862026
e-mail: posta.cz@blum.com
www.blum.cz

Julius Blum GmbH
Výrobní závod
6973 Höchst, Rakousko
tel.: +43 5578 705-0
fax: +43 5578 705-44
e-mail: info@blum.com
www.blum.com

Technické změny a změny ve výrobním sortimentu vyhrazeny.
Všechny obsah podléhá autoritkým právům firmy Blum.
Printed in Austria IDNR: 867.973.6 · EP-204/1CS-CZ/10.12-1 LIGHTHOUSE.de