

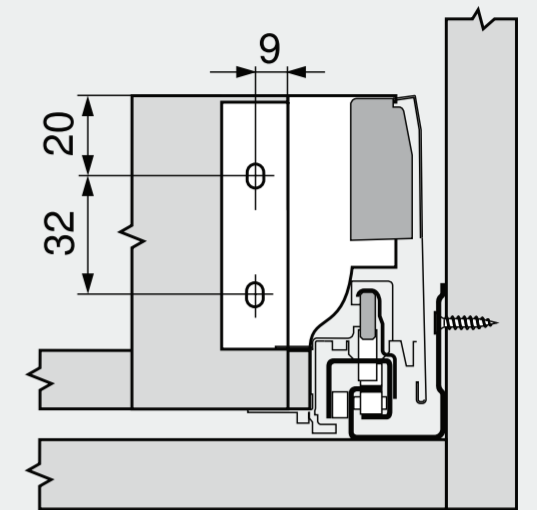
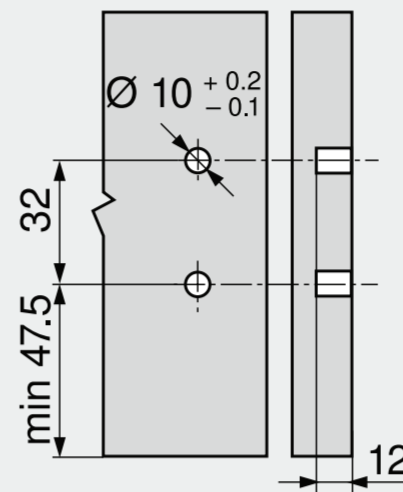
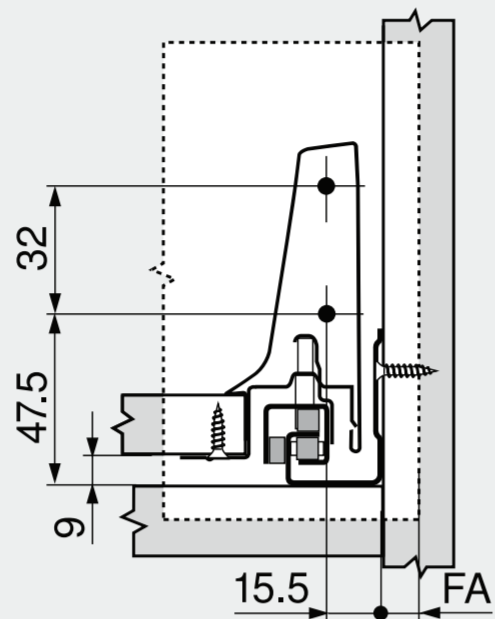
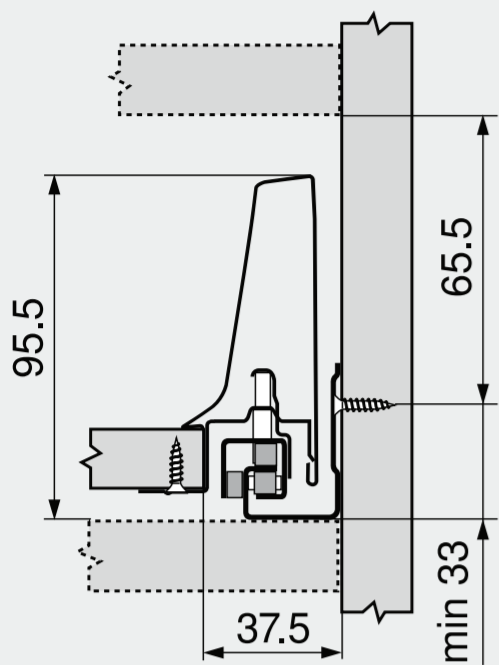
Projektovanie

Potreba miesta v korpuse

Montážne rozmery – čela – na  
skrutkovaním

Vrtacie rozmery – čela –  
INSERTA-/montáž zarazením

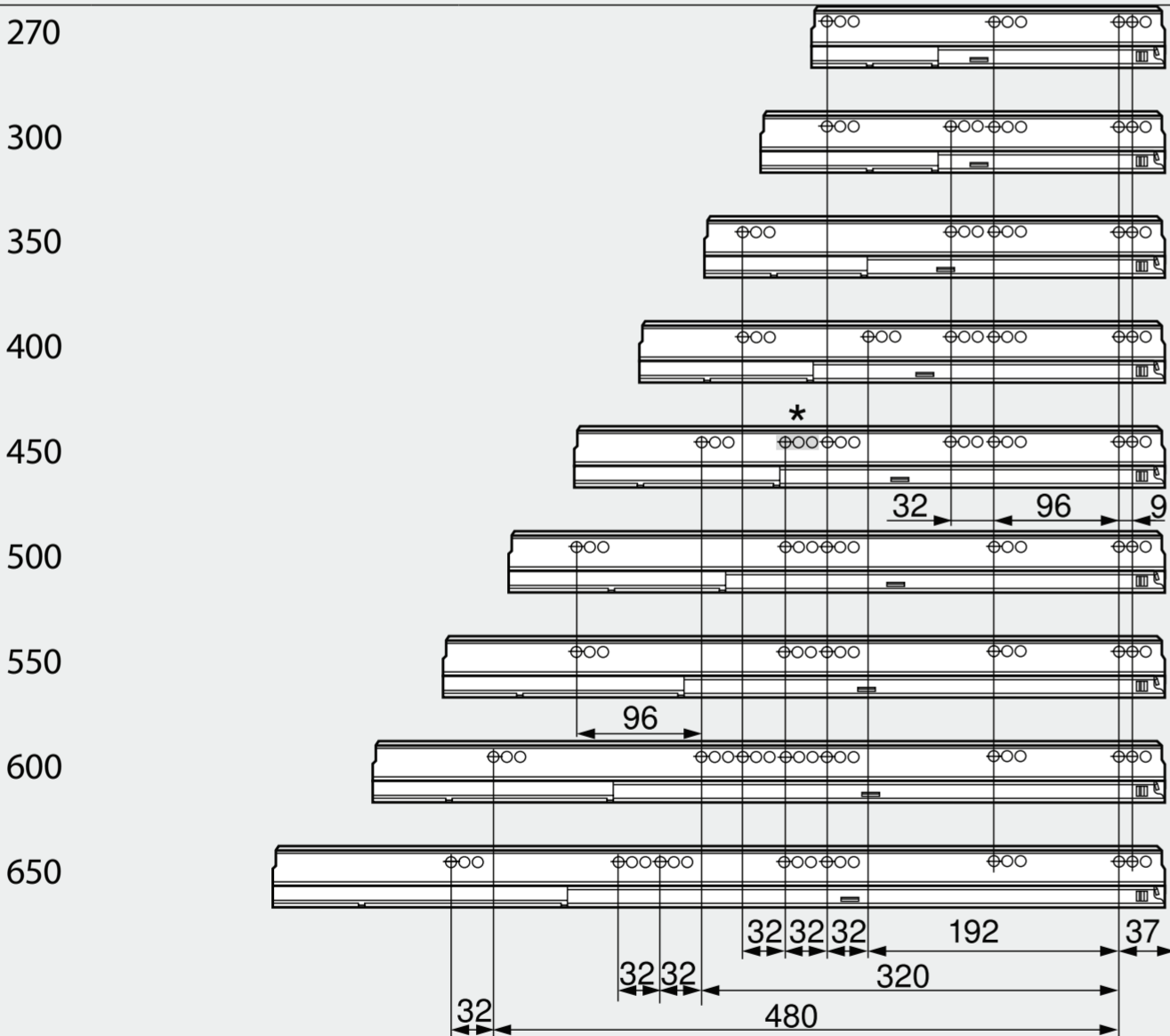
Montážne rozmery – chrbtu



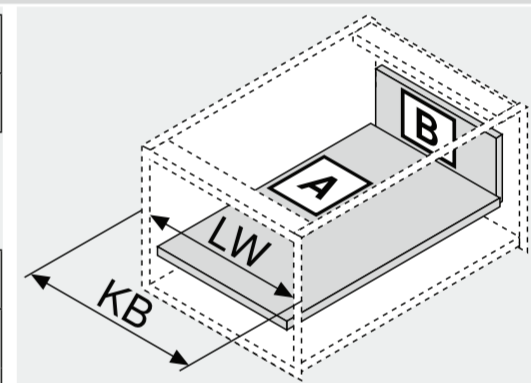
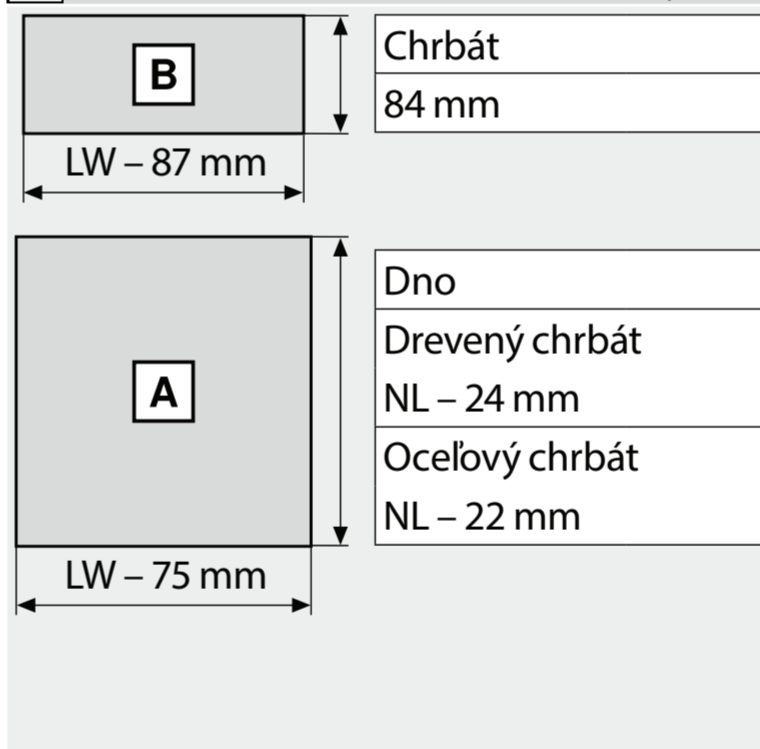
FA Presah čela

Poloha upevnenia skrutkami – korpusové lišty

Menovitá dĺžka NL (mm)



Prírez – 16 mm drevotrieskové dosky



KB Šírka korpusu  
LW Svetlá šírka korpusu  
NL Menovitá dĺžka

Svetlá hĺbka korpusu LT min. = menovitá dĺžka NL + 3 mm

\* Iba pri 558.4501B01 (30 kg)