
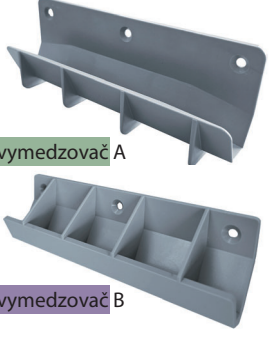
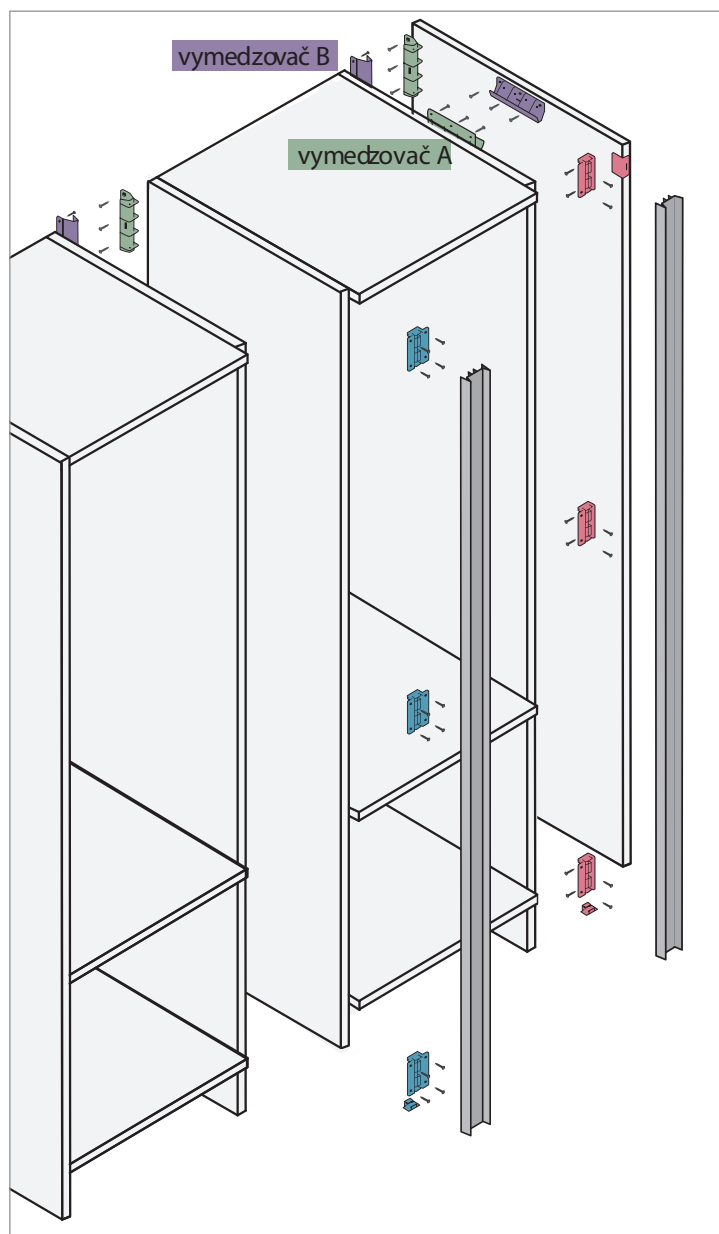


art. číslo	nákres/foto	obj. kód	dekor	ks (balenie)	Cena (m) bez DPH	Cena (m) s DPH
S159, S160/v	  vymedzoč k profilom S159 a S160	S159, 160/v	--	1 set	3,43 €	4,12 €
Materiál plast		novinka				

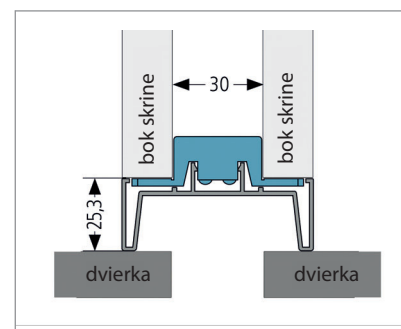
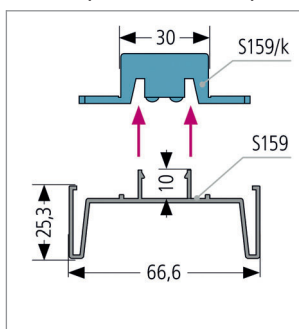
NOVINKA montáž úchytových profilov zvislých S159 a S160

- nové profily s výraznou hĺbkou profilu - uchopenie dvierok je komfortnejšie
- výrazne jednoduchšia montáž vďaka klipu a montážnym vymedzočom

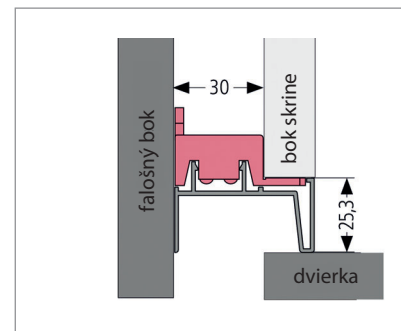
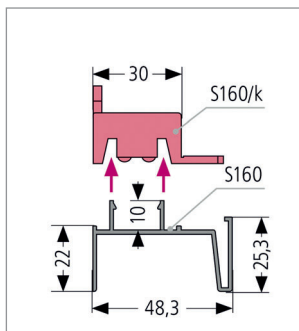
Montážne návody:



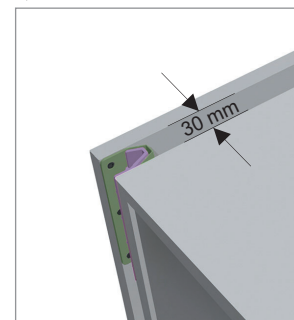
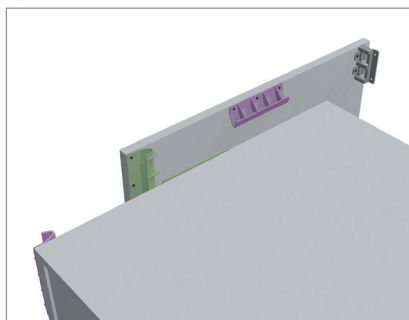
Montáž profilu S159 s klipom S159/k



Montáž profilu S160 s klipom S160/k

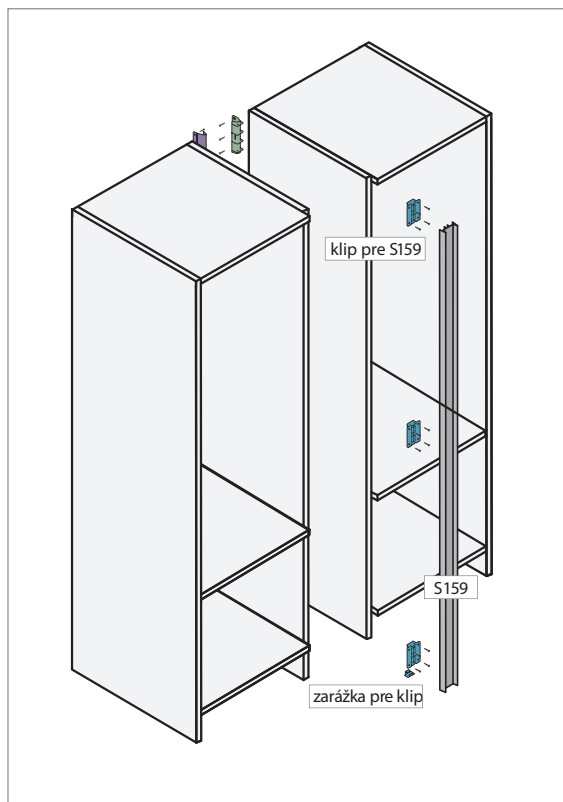


Vymedzenie vzdialenosti medzi korpusmi s vymedzočom S159, S160/v

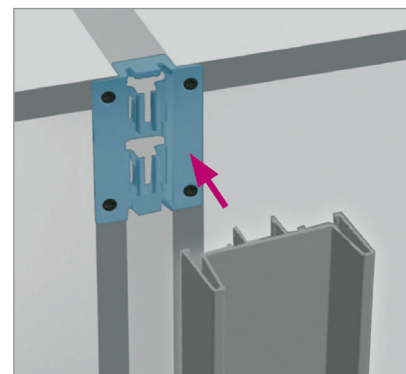
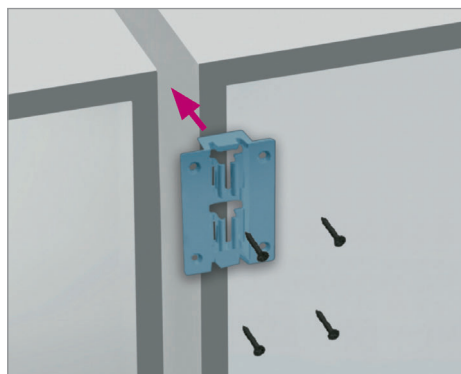


ÚCHYTOVÉ PROFILY ZVISLÉ - MONTÁŽ

Montáž S159



Pred montážou klipov je potrebné vymedziť vzdialenosť medzi korpusmi skrine. Pre jednoduché vymedzenie vzdialenosti medzi korpusmi skrine môžete použiť montážne vymedzovače.



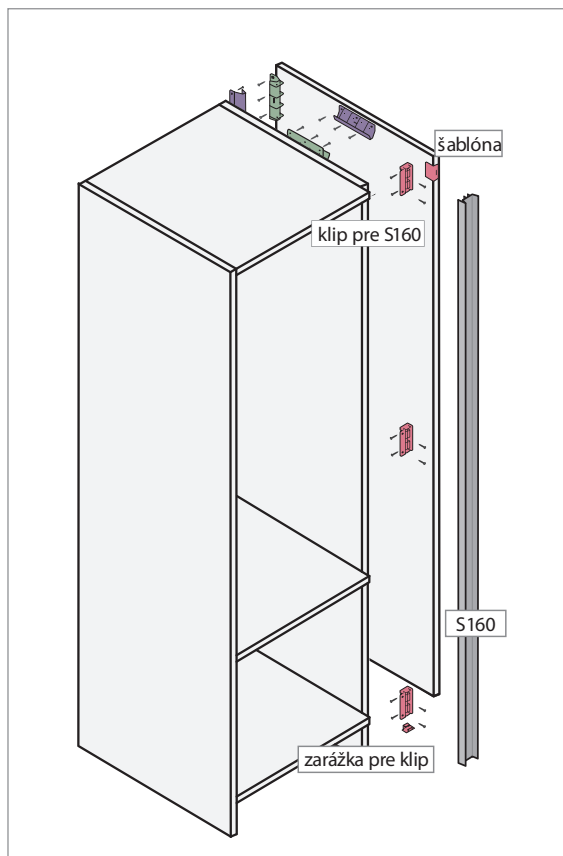
Hrana spodného klipu musí byť zarovnaná so spodnou hranou korpusu. Vložte klip S159/k medzi korpusy skrine a priskrutkujte. Pred priskrutkovaním spodného klipu zo spodnej časti zacvaknite zarážku.

Zacvaknite profil S159 do klipu.

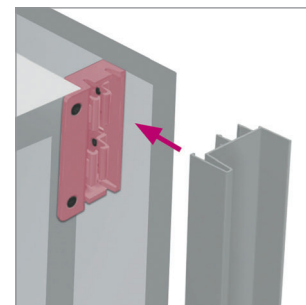
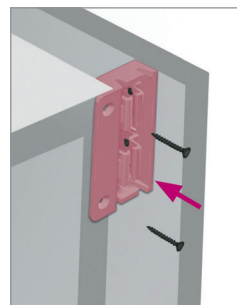
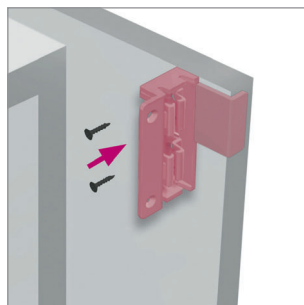
Montážne návody:



Montáž S160



Pred montážou klipov je potrebné vymedziť vzdialenosť medzi korpusmi skrine. Pre jednoduché vymedzenie vzdialenosti medzi korpusmi skrine môžete použiť montážne vymedzovače.



Hrana spodného klipu musí byť zarovnaná so spodnou hranou korpusu. Pomocou šablóny zamerajte umiestnenie klipu. Priložte klip S160/k a priskrutkujte k falošnému boku. Pred priskrutkovaním spodného klipu zo spodnej časti zacvaknite zarážku.

Zosadte falošný bok s korpusom a priskrutkujte klip do hrany korpusu.

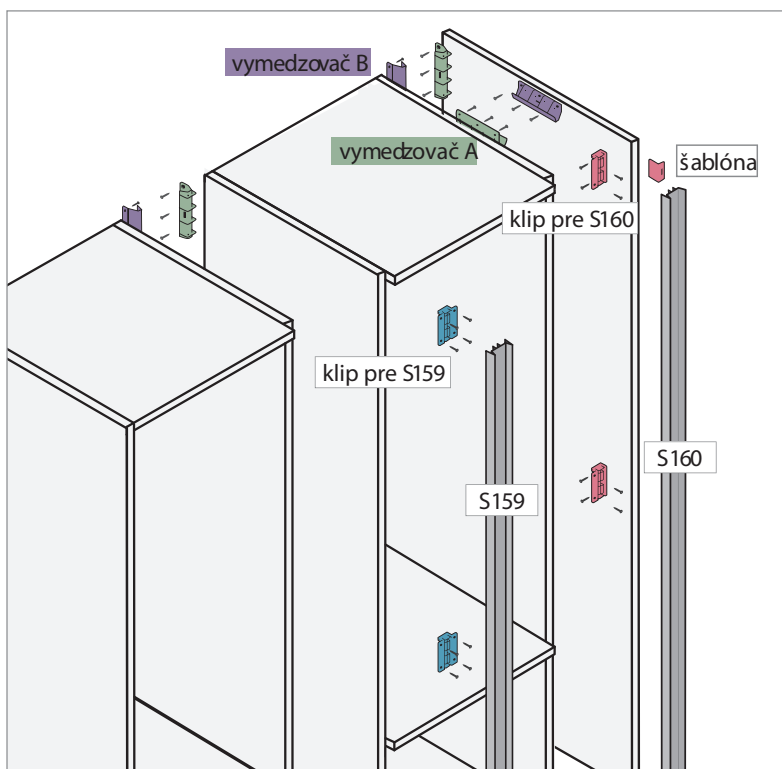
Zacvaknite profil S160 do klipu.

ÚCHYTOVÉ PROFILY ZVISLÉ - MONTÁŽ

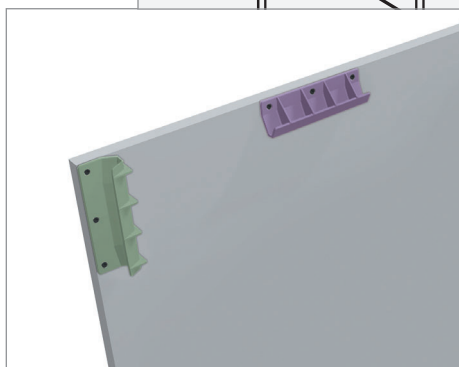
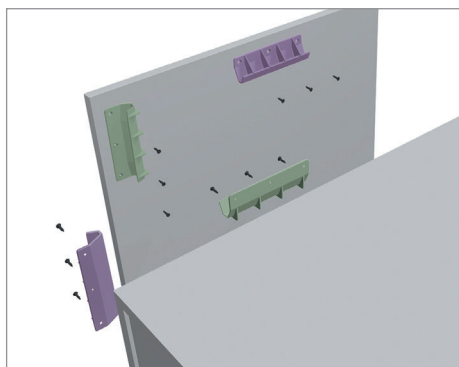
Montáž zvislých úchytových profilov s vymedzovačmi

Doporučené množstvo elementov S159, S160:

- klip S159/k, S160/k: 1 x pre spodné uchytenie
1 x pre horné uchytenie
1 x pre každý ďalší 1 m dĺžky
- zarážka: 1 x pre každý spodný klip S159/k, S160/k
- vymedzovač: množstvo podľa počtu klipov, v prípade použitia falošného boku - navyše 2 ks (1 ks hore, 1 ks dole) pre zaistenie výšky
- šablóna: 1 x pre klip S160/k



1. Priskrutkujte vymedzovače A a B na falošný bok skrine a na bok korpusu. Oba typy vymedzovačov sa umiestňujú až k okraju lamina.



2. Pre montáž profilu S160 priskrutkujte klipy S160/k k falošnému boku pomocou šablóny S160/š.
3. Nasuňte falošný bok na korpus skrinky.
4. Klipy S160/k priskrutkujte na hranu korpusu.
5. Pre montáž profilov S159 priskrutkujte klipy S159/k k hranám korpusu.
6. Zacvaknite profily S159 a S160 do namontovaných klipov.

